

Lexique - facture des instruments à cordes frottées et pincées

Lexicon - strijk- en tokkelinstrumentenbouw

Lexicon - plucked and bowed instruments making

Wortschatz - Streich- und Zupfinstrumentenbau



## Préambule

---

Ce lexique a été initialement conçu pour compiler des termes techniques français et néerlandais en vue d'une formation en Belgique. J'y ai rapidement joint l'anglais, langue incontournable en lutherie folk et électrique, et plus accessoirement l'allemand, à laquelle mes origines géographiques me rattachent.

Il ne s'agit pas d'un dictionnaire, dans la mesure où les termes, sauf homonymie, ne sont pas définis. On y trouvera, j'espère, la plupart des termes utiles en lutherie guitare, luth, vielle à roue, quatuor, archèterie, travail du bois et, dans une moindre mesure, travail du métal.

L'ajout de l'espagnol et de l'italien, langues historiques en lutherie guitare et quatuor, serait le bienvenu. Je laisse aux locuteurs de ces langues le soin de l'enrichir.

*Simon Burgun, luthier guitare à Strasbourg.*

## Sommaire – Inhoudsopgave – Contents – Inhaltsverzeichnis

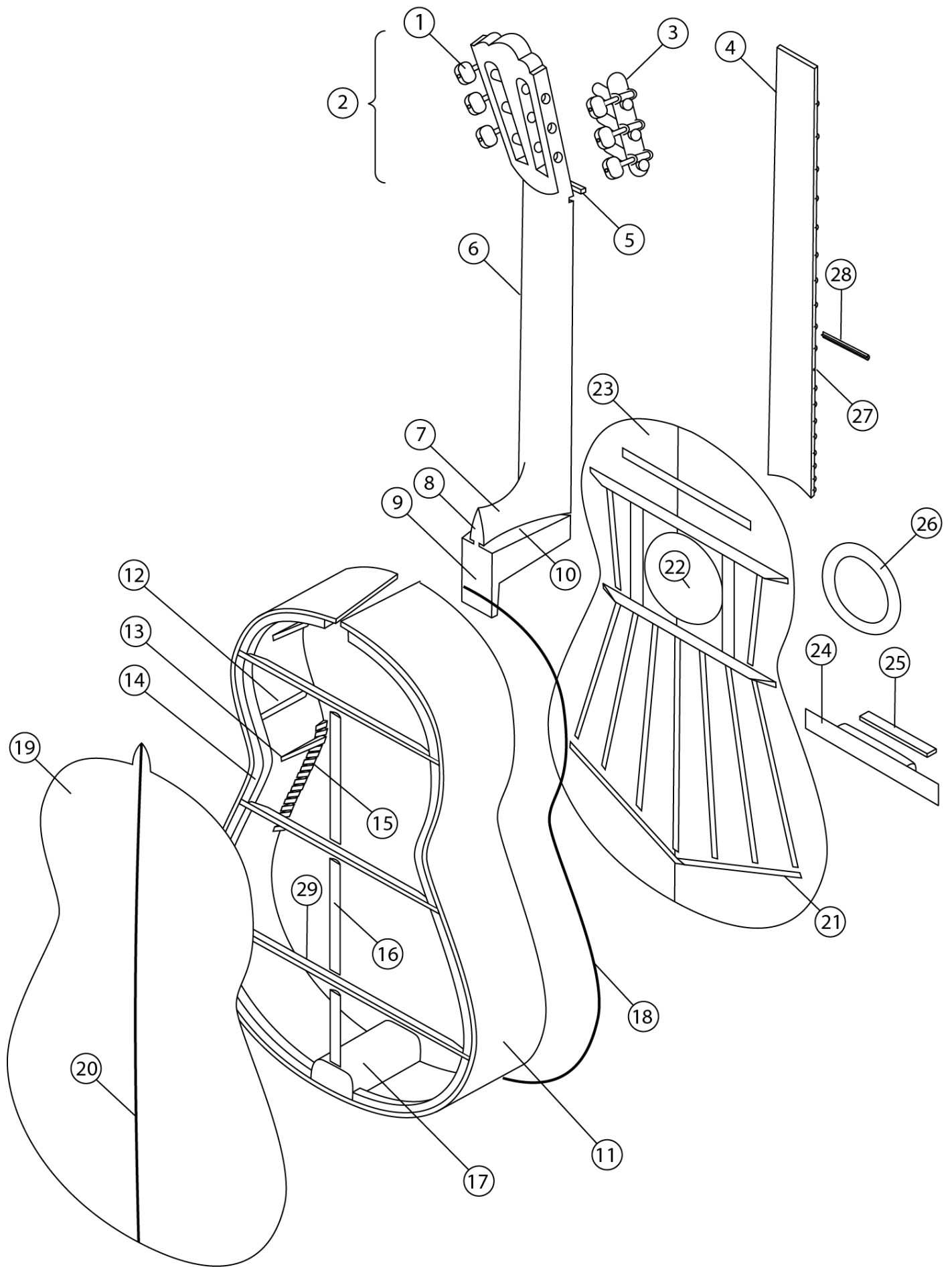
---

Les plans d'ensemble :

- la guitare, de gitaar, the guitar, die Gitarre..... p.4
- le violon, de viool, the violin, die geige..... p.6
- la viole, de gamba, the viola da gamba, die gambe..... p.10
- l'archet, de strykstok, the bow, der Bogen..... p.8
- le rabot, de schaaf, the plane, der Hobel..... p.12
- *le luth, de luit, the lute, die Laute..... à venir*
- *le tour, de draaibank, the lathe, die Drehmaschine..... à venir*

Lexique général, algemeene lexicon, general lexicon, algemeine Wortschatz..... p.14

Lexique bois, houtlexicon, wood lexicon, Holzwoortschatz..... p.34



## Anatomie de la guitare

### 1 - Bouton de mécanique (m.)

nl :  
en : tuning machine knob  
de :

### 2 - Tête de la guitare (f.)

nl : bovenkant (m.), kop (m.)  
en : headstock, headpiece, machine head  
de : Kopf (m.)

### 3 - Mécaniques (f. pluriel)

nl : (stem-) mechaniek(-en) (n.)  
en : tuning machines, tuning pegs  
de : Stimmmechanik (f.)

### 4 - Touche (f.)

nl : toets (m.), fretschaal (f.), toonschaal (f.)  
en : fingerboard  
de : Griffbrett (n.)

### 5 - Sillet de tête (m.)

nl : topkam (m.), topkanbeentje (n.), brug (f.), topkieltje (n.)  
en : Nut  
de : (Ober)sattel (m.)

### 6 - Manche (m.)

nl : hals (m.)  
en : neck  
de : Hals (m.)

### 7 - Talon (m.)

nl : hiel (m.)  
en : heel  
de :

### 8 - Couvercle (m.) du talon

nl :  
en :  
de :

### 9 - avancée (f.) du talon (montage à l'espagnole)

nl :  
en :  
de :

### 10 - Rainure (f.) d'éclisses

nl :  
en :  
de :

### 11 - Éclisse (f.)

nl : zijkant (m.), zijblad (n.)  
en : side, rib  
de : Zarge (f.)

### 13 - Console (f.)

nl : konsole ?  
en :  
de :

### 14 - Contre-éclisse (f.)

nl : lijmreepje (n.), lijmrans  
en : lining  
de :

### 15 - Taquet (m.), bloc individuel (m.)

nl : pion  
en : lining bloc  
de :

### 16 - Couvre-joint (m.)

nl : middenstrip (m.)  
en :  
de :

### 17 - Tasseau inférieur, tasseau bas (m.)

nl : staartblok (n.), eindblok (n.)  
en : tailblock  
de : Unterklötz (m.)

### 18 - Filet de bordure (m.)

nl : randinleg (m.)  
en : binding  
de :

### 19 - Fond (m.)

nl : rug (m.), onderkant (m.), bodem (m.), achterkant (m.)  
en : back  
de : Boden

### 21 - Barre (f.)

nl : balkje (n.)  
en : strut  
de :

### 22 - Ouïe (f., guitare)

nl : klankgat (n.), F-gat (n.)  
en : soundhole  
de :

### 23 - Table (f., d'harmonie)

nl : bovenblad (n.), voorblad (n.)  
en : soundboard, belly  
de : Decke (f.)

### 24 - Chevalet (m.)

nl : brug (f.), kam (m.)  
en : bridge  
de : Steg (m.)

### 25 - Sillet de chevalet (m.)

nl : (zadel)kambeentje (n.), kielstaafje (n.), (brug)zadel (n.)  
en : Saddle  
de :

### 26 - Rosace (f.)

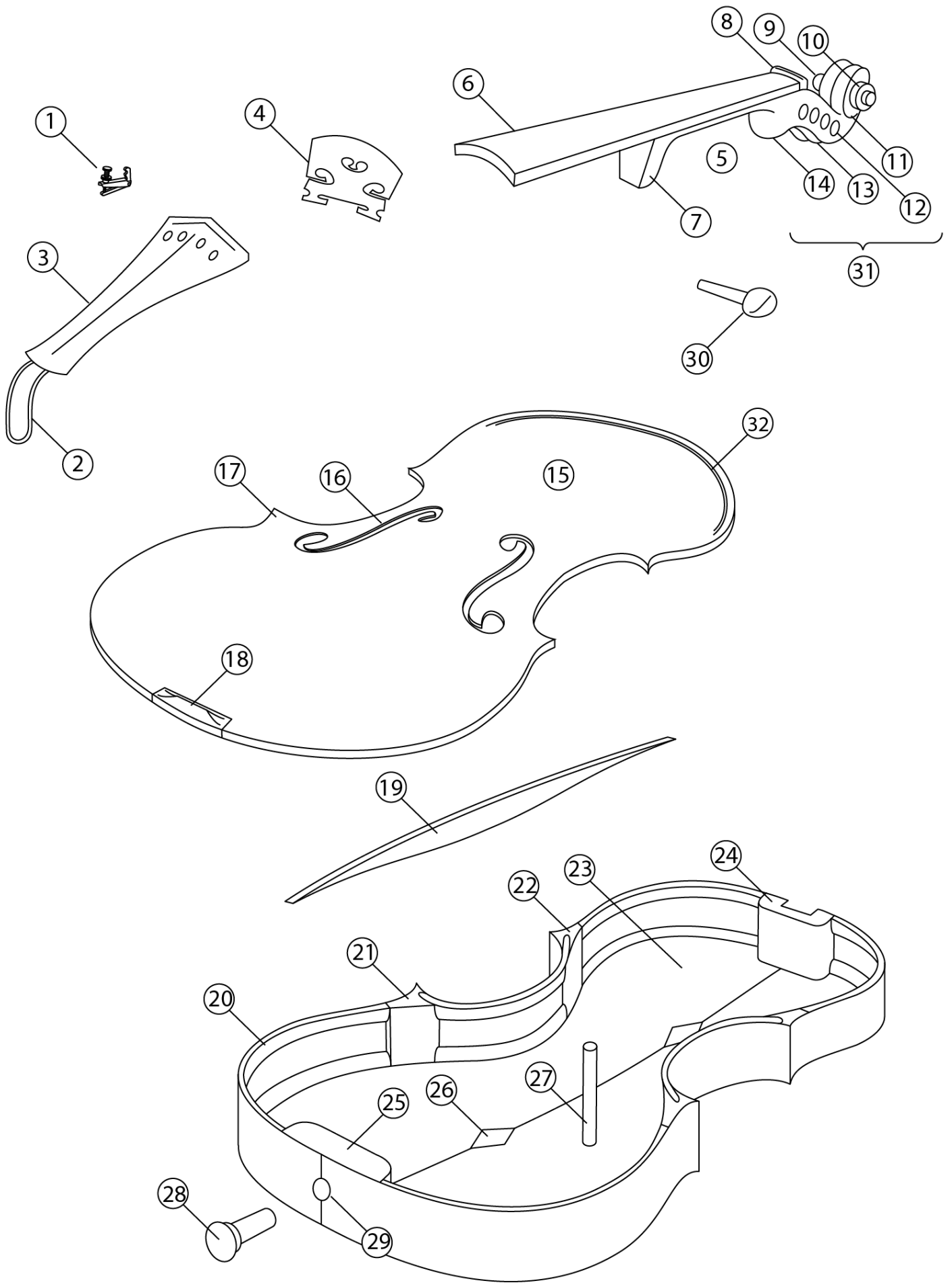
nl : rozet  
en : rosette  
de :

### 27 - Trait de scie (m.)

nl : zaagsnede (f.)  
en : saw kerf  
de :

### 28 - Frette (f., fil de -, m.)

nl : (draad) fret  
en : fret (fret wire)  
de : Bund (m.), Fret (m.)



## Anatomie du violon

### 1 - Tendeur de mi (m.)

nl : fijnstemmer (m.)  
en : string adjuster  
de : Feinstimmer (m.)

### 2 - Attache cordier (m.)

nl :  
en : tailgut, tail hanger, tail wire, tailpiece cable  
de : Einhängesaite (f.)

### 3 - Cordier (m.)

nl : kiel (f.), staartstuk (n.)  
en : tailpiece  
de : Saitenhalter (m.)

### 4 - Chevalet (m.)

nl : brug (f.), kam (m.)  
en : bridge  
de : Steg (m.)

### 5 - Manche (m.)

nl : hals (m.)  
en : neck  
de : Hals (m.)

### 6 - Touche (f.)

nl : toets (m.), fretschaal (f.), toonschaal (f.)  
en : fingerboard  
de : Griffbrett (n.)

### 7 - Talon (m.)

nl : hiel (m.)  
en : heel  
de :

### 8 - Sillet de tête (m.)

nl : topkam (m.), topkanbeentje (n.), brug (f.), topkieltje (n.)  
en : Nut  
de : (Ober)sattel (m.)

### 9 - Grand bouton

nl :  
en :  
de :

### 10 - Petit bouton

nl :  
en :  
de :

### 11 - Volute (f.)

nl : krul (f.)  
en : scroll  
de : Schneke ???

### 12 - Trou de cheville (m.)

nl :  
en : peg hole  
de :

### 13 - Coulisse (f.)

nl :  
en :  
de :

### 14 - Cul-de-poule (m., fin de la coulisse)

nl :  
en :  
de :

### 15 - Table (f., d'harmonie)

nl : bovenblad (n.), voorblad (n.)  
en : soundboard, belly  
de : Decke (f.)

### 16 - Ouïe, F (f., quatuor, arch-top)

nl : Klankgat (n.), F-gat (n.)  
en : F-hole  
de : F-Loch (n.), Schalloch (n.)

### 17 - Coin (m., pointes des C du violon)

nl :  
en : corner, beak  
de :

### 18 - Sillet inférieur (m., support de l'attache cordier)

nl : kielhoutje (n.), zaddelkam (m.)  
en : saddle  
de : Untersattel (m.)

### 19 - Barre de basse (f.)

nl : bassbalk (m.), zangbalk (m.)  
en : bass bar  
de : Bassbalken (m.)

### 20 - Contre-éclisse (f.)

nl : lijmreepje (n.), lijmrand  
en : lining  
de :

### 21 - Coin inférieur (m.) 22- coin inférieur (m.)

nl : hoekblokje (n.)  
en : corner block  
de : Eckklotz (m.)

### 23 - Fond (m.)

nl : rug (m.), onderkant (m.), bodem (m.), achterkant (m.)  
en : back  
de : Boden

### 24 - Tasseau du manche, tasseau haut (m.)

nl : halsblok (n.)  
en : headblock  
de : Oberklotz (m.)

### 25 - Tasseau inférieur, tasseau bas (m.)

nl : staartblok (n.), eindblok (n.)  
en : tailblock  
de : Unterklotz (m.)

### 26 - Taquet (m.)

nl :  
en :  
de :

### 27 - Âme (f.)

nl : stapel (m.)  
en : soundpost  
de : Stimmstock (m.), Seele (f.), Stimme (f.)

### 28 - Bouton (de violon, m.)

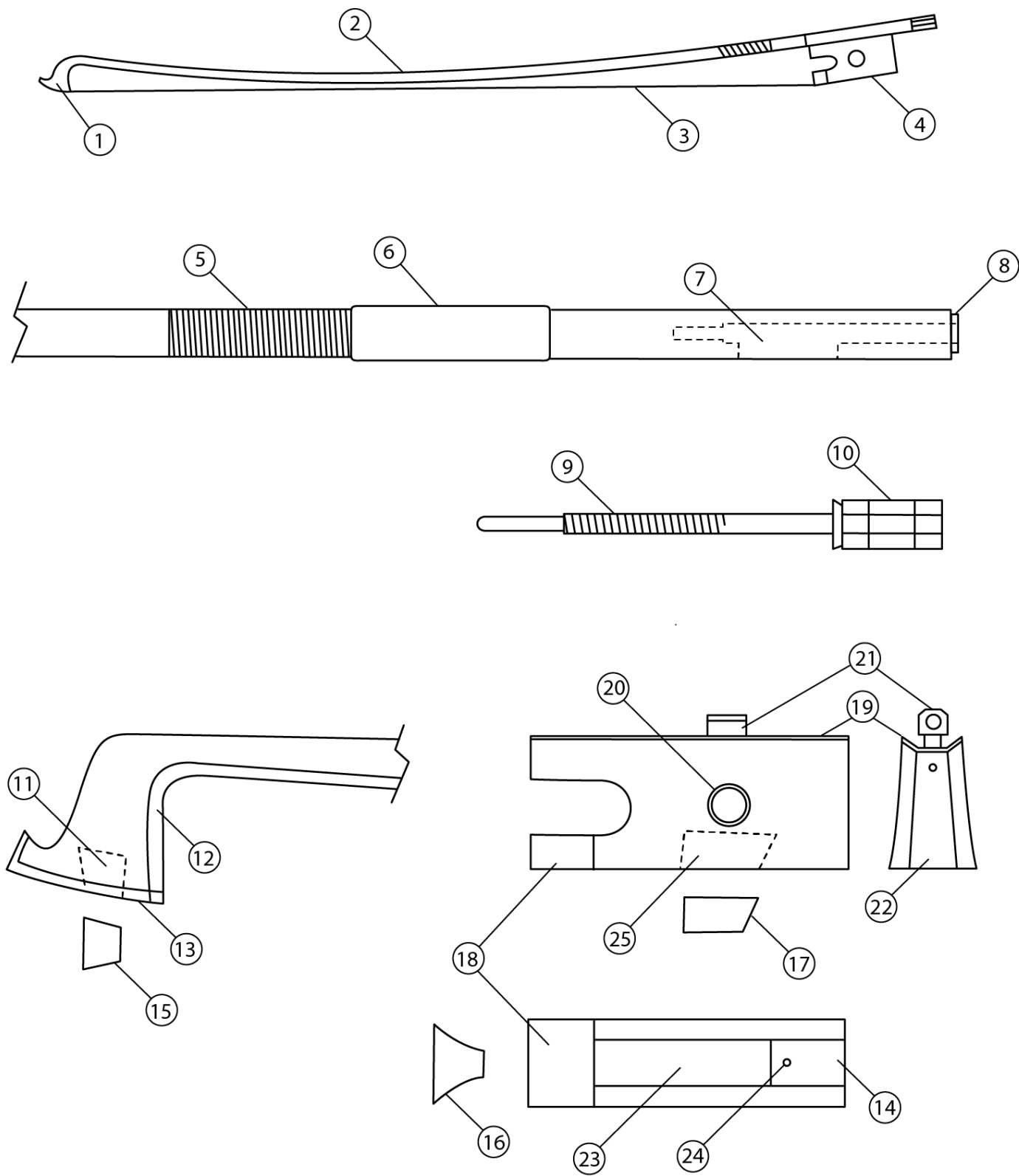
nl : eindknop (m.)  
en : tailpin, endpin  
de : Knopf (m.)

### 26 - Trou du bouton (m.)

nl :  
en :  
de :

### 30 - Cheville (d'accord, f.)

nl : stempen (n.), stemschroef (n.), stemsleutel (m.)  
en : tuning peg  
de : Wirbel (m.)





## Anatomie de l'archet

### Archet (m.)

nl : strijkstok (m.)  
en : bow, fiddlestick  
de : Bogen (m.)

### 1 - Tête de l'archet (f.)

nl : punt (m.)  
en : head, point, tip  
de : Spitze (f.), Kopf (m.)

### 2 - Baguette (f., - de l'archet)

nl : stok (m.)  
en : stick  
de : Stange (f.)

### 3 - Mèche (f., - de crins, archèterie)

nl : (haar)lint (n.)  
en : hair, hank of hair  
de : Haar (n.), Haarbezug (m.)

### 4 - Hausse (f., archet)

nl : slof (m.)  
en : frog, nut  
de : Frosch (m.)

### 5 - Garniture (f., - de fil d'argent, archèterie)

nl : (zilverdraad) omwikkeling (f.)  
en : lapping  
de :

### 6 - Poucette, poussette (f., archèterie)

nl : leertje (n.)  
en : pad, leatherthumb  
de : daumenleder (n.)

### 7 - Mortaise inférieure (f., archèterie)

nl : sleufje (n.) voor het nokje  
en : mortise  
de :

### 8 - Épaulement (m., archèterie)

nl :  
en : nipple  
de :

### 9 - Vis (f., archèterie)

nl : (span-)schroef (f.)  
en : (tension) screw  
de : Schraube (f.)

### 10 - Bouton (m., archèterie)

nl :  
en : adjuster  
de : Knopf (m.), Beinchen (n.)

### 11 - Mortaise de tête (f., archèterie)

nl : kamertje (n.) van de punt  
en : hair mortise of the head, tip  
mortise  
de : Haarkästchen (n.)

### 12 Chanfrein (m., archèterie)

nl :  
en : chamfer  
de :

### 13 - Plaque de tête (f., archet)

nl : puntplaat (f.), topplaatje (n.)  
en : ivory face, ivory tip  
de :

### 14 - Petit talon

nl :  
en : back plate  
de :

### 15 - Cale de tête (f., archèterie)

nl : wig (f.) van de punt  
en : hair block (wedge) of the  
head  
de : Holzkeil

### 16 - Cale du passant (f., archèterie)

nl : wig (f.) van de slofning  
en : hair block (wedge) of the  
ferrule  
de : Holzkeil

### 17 - Cale de la hausse (f., archèterie)

nl : wig (f.) van de slof  
en : hair block (wedge) of the frog  
de : Holzkeil

### 18 - Passant, virole (m., archèterie)

nl : slofning (m.)  
en : ferrule, ring  
de : Froschring (m.)

### 19 - Coulisse (f., archèterie)

nl :  
en : bottom plate, underslide  
de : Bahn (f.)

### 20 - Pastille (f., archèterie, grain, œil de Paris si nacre + laiton)

nl : oog (n.) van de slof  
en : eye of the frog, parisian eye  
de : Froschaug (n.)

### 21 - vis-écrou (f., archèterie)

nl : nokje (n.)  
en : eyelet  
de : Ringmutter

### 22 - grand talon (m., archèterie)

nl :  
en : end plate  
de :

### 23 - Recouvrement (m., archèterie)

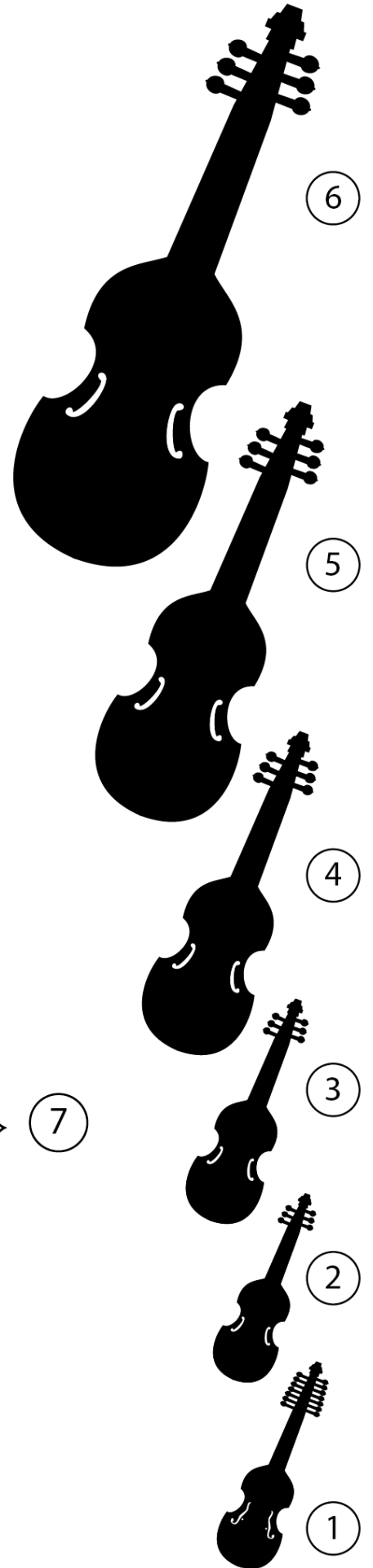
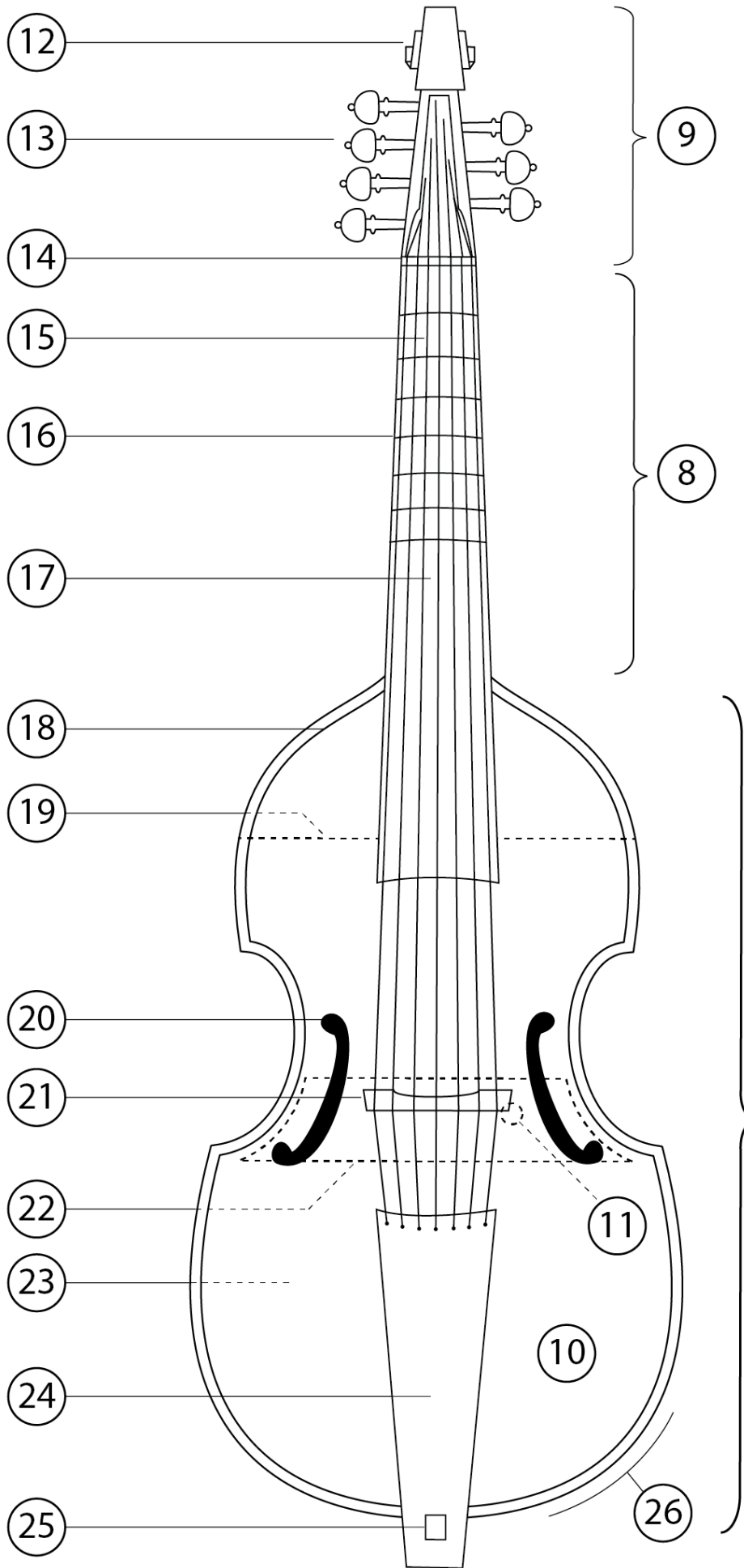
nl : schuifje (n.)  
en : (pearl) slide  
de : Schub (m.)

### 24 - goupille (f., archèterie)

nl :  
en :  
de :

### 25 - Mortaise de hausse (f., archèterie)

nl : kamertje (n.) van de slof  
en : hair mortise of the frog, frog  
mortise  
de : Haarkästchen (n.)



## Anatomie de la viole

### **Viole (- de gambe, f.)**

nl : gamba  
en : viol, viola da gamba  
de : Viola da gamba (f.), Gambe (f.), Kniegeige (f.), Schoßgeige (f.)

### **1 - Virole d'amour (f.)**

nl : viola d'amore  
en : viola d'amore  
de : Viola d'amore (f.)

### **2 - Pardessus de viole (m.)**

nl :  
en : pardessus de viole  
de : Pardessus de viole

### **3 - Dessus de viole (m.)**

nl :  
en : treble viol  
de : Diskantviola

### **4 - Virole de gambe alto (f.)**

nl :  
en : alto viol  
de : Altviola

### **4 - Taille de viole (f.), virole de gambe ténor (f.)**

nl :  
en : tenor viol  
de : Tenorviola

### **5 - Basse de viole (f.)**

nl :  
en : bass viol  
de : Bassviola

### **6 - Grande basse de viole (f.)**

nl :  
en : great bass, violone in G  
de : Violone

### **6 - Contrebasse de viole (f.)**

nl :  
en : violone in D  
de : Violone

### **7 - Corps (m.), caisse (f.) de résonance**

nl : (klank-) kast (f.)  
en : body  
de : Korpus (m.)

### **8 - Manche (m.)**

nl : hals (m.)  
en : neck  
de : Hals (m.)

### **9 - Chevillier (m.)**

nl : kop  
en : pegbox  
de : Wirbelkasten (m.)

### **10 - Table (f., d'harmonie)**

nl : bovenblad (n.), voorblad (n.)  
en : soundboard, belly  
de : Decke (f.)

### **11 - Âme (f.)**

nl : stapel (m.)  
en : soundpost  
de : Stimmstock (m.), Seele (f.), Stimme (f.)

### **12 - Volute (f.)**

nl : krul (f.)  
en : scroll  
de : Schneke (f.)

### **13 - Cheville (d'accord, f.)**

nl : stempen (n), stemschroef (n), stemsleutel (m.)  
en : tuning peg  
de : Wirbel (m.)

### **14 - Sillet de tête (m.)**

nl : topkam (m.), topkambeentje (n.), topkieltje (n.)  
en : nut  
de : (Ober)sattel (m.)

### **15 - Corde (f.)**

nl : snaar (f.)  
en : string  
de : Saite (f.)

### **16 - Frette en boyau (f.)**

nl : darm fret  
en : gut fret  
de : Darmbund (m.)

### **17 - Touche (f.)**

nl : toets (m.), fretschaal (f.), toonschaal (f.)  
en : fingerboard, fretboard  
de : Griffbrett (n.)

### **18 - Filet (m., cordes frottées)**

nl : randinleg (m.)  
en : purfling  
de : Einlage (f.)

### **19 - Pli (m., de dos pour la viole, de table pour la mandoline)**

nl : knik (m.)  
en : cant  
de : Knick (m.)

### **20 - Ouïe (f., quatuor, arch-top), F, C (m.)**

nl : F, C (pl.)  
en : F-hole, C-hole  
de : F-Loch (n.), Schalloch (n.)

### **21 - Chevalet (m.)**

nl : brug (f.), kam (m.)  
en : bridge  
de : Steg (m.)

### **22 - Pont (m., - d'âme, viole)**

nl : stapelplank (m.)  
en : soundpost plate  
de : Bodenplatte (f.)

### **23 - Fond (m.)**

nl : rug (m.), onderkant (m.), bodem (m.), achterkant (m.)  
en : back  
de : Boden

### **24 - Cordier (m.)**

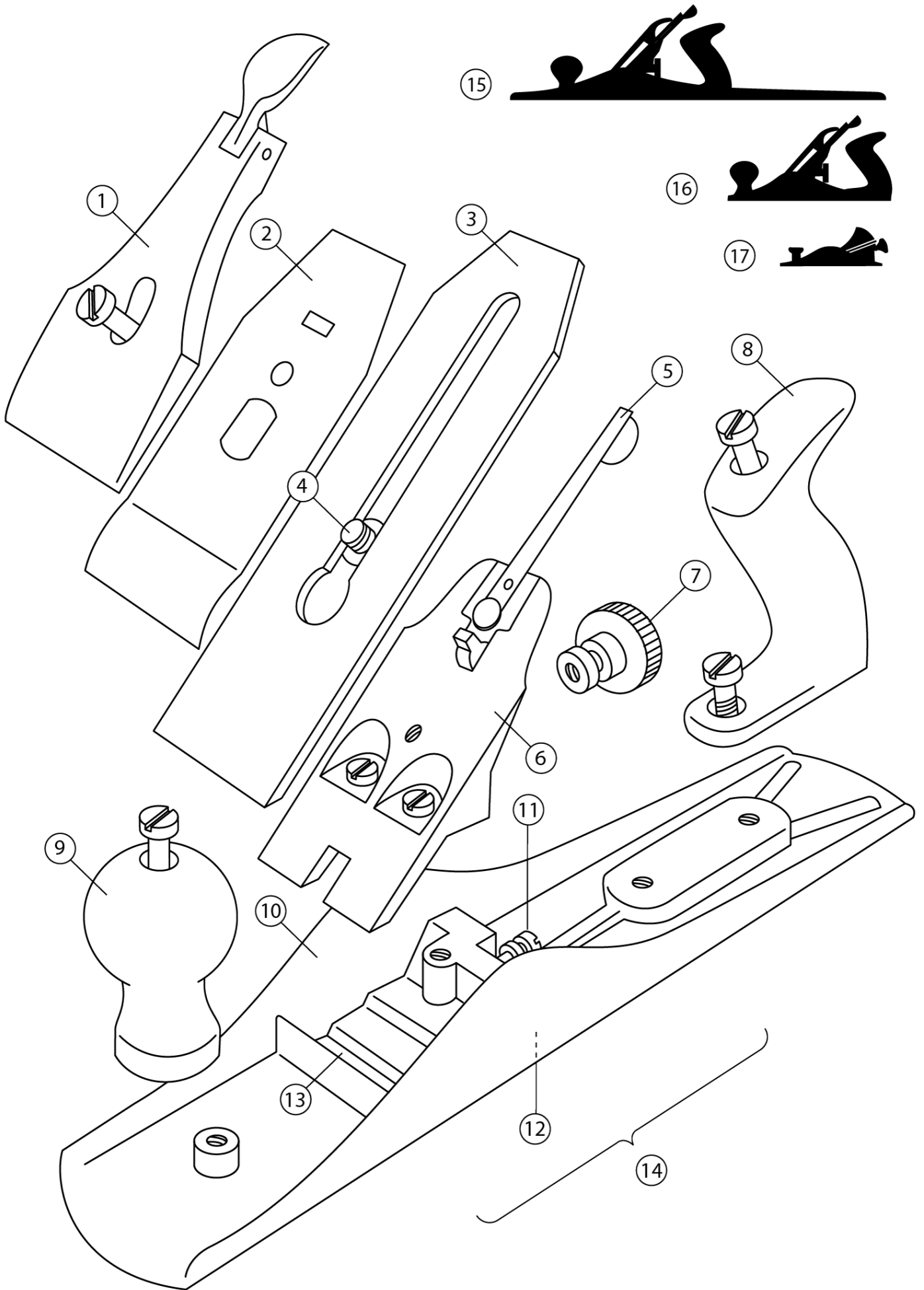
nl : kiel (f.), staartstuk (n.)  
en : tailpiece  
de : Saitenhalter (m.)

### **25 - Ancre (f.) de cordier (viole)**

nl : staartpin (m.)  
en :  
de :

### **26 - Éclisse (f.)**

nl : zijkant (m.), zijblad (n.)  
en : side, rib  
de : Zarge (f.)



## Anatomie du rabot

### 1 - Bloc d'arrêt, bloc presseur, presseur (m.)

nl : dekbeitel  
en : levercap  
de : Arretierhebel

### 2 - Contre-fer (m.)

nl : keerbeitel (m.)  
en : chipbreaker, cap iron, back iron  
de : Klappe (f.)

### 3 - Lame de rabot, fer (f.)

nl : (schaaf)beitel (m.), mes (n.)  
en : iron, blade  
de : Hobeisen (m.)

### 4 - Vis du contre-fer (f.)

nl : keerbeitelschroef  
en : Cap iron screw, chipbreaker screw  
de : Klappschraube (f.) ?

### 5 - Levier de réglage latéral du fer (m., pièce de rabot)

nl : richthefboom  
en : lateral-adjustment lever  
de : Seitenverstellhebel

### 6 - Chariot -m.) (pièce du rabot)

nl : kikker  
en : frog  
de :

### 7 - Vis de réglage du fer (f.) (rabot)

nl : beitediepte stelmoer (f.)  
en : depth-of-cut adjustment knob  
de : Hobeisen-Stellschraube (f.)

### 8 - Poignée (- arrière) (f.) (rabot)

nl :  
en : (rear) handle, tote  
de : vorne Handgriff (m.)

### 9 - Poignée avant (f.), pommeau (m.) (rabot)

nl :  
en : (front) knob, front handle  
de : vorne Handgriff (m.)

### 10- joue (f., -du rabot)

nl :  
en : cheek  
de :

### 11 - Vis de réglage de la lumière (f.)

nl :  
en : frog-adjusting screw  
de :

### 12 - Semelle (f., - du rabot)

nl : Zool  
en : sole  
de : Sohle (f.)

### 13 - Lumière (f., - du rabot)

nl : bekopening (f.)  
en : mouth  
de : (Hobel-)maul (n.)

### 14 - Corps (m., - du rabot)

nl :  
en :  
de :

### 15 - Varlope (f.)

nl : voorloper (m.)  
en : jointer plane  
de : Raubank (f.)

### 16 - Riflard (m.)

nl : blokschaaf  
en : jack plane (~360 mm), smooth plane, smoothing plane (~250 mm)  
de : Doppelhobel (m.), Schlichthobel (m.)

### 17 - Rabot à recaler (m.)

nl : kopshout schaaf (f.)  
en : block plane  
de : Einhandhobel (m.), Blockhobel (m.)

**Accord (façon d'accorder, m.)**

---

nl : stemming (f.)  
en : (musical) tuning  
de : Stimmung (f.)

**Accord (ensemble de notes, m.)**

---

nl : akkoord (n.)  
en : chord  
de : Akkord (m.)

**Acétone (m.)**

---

nl : aceton (n., m.)  
en : acetone  
de : Aceton (n.)

**Acide oxalique (m.)**

---

nl : oxaalzuur (n.)  
en : oxalic acid  
de : Oxalsäure (f.)

**Acier rapide (m.)**

---

nl : snelstaal (n.), sneldraistaal (n.)  
en : high speed steel, HSS  
de : Schnellarbeitsstahl (m.)

**Action : voir hauteur de cordes**

---

**Affiloir (m.)**

---

nl : aanzetstaal (n.), schraapstaal zetijzer (n.)  
en : steel rod  
de : Ziehklingenstahl (m.)

**Affûtage (m.)**

---

nl : slijpen  
en : sharpening  
de : Schleifen (n.)

**Affûter**

---

nl : slijpen  
en : sharpen  
de : schleifen

**Aggloméré (m.)**

---

nl : spaanplaat (m.), Unalit  
en : chip board (UK), particle board (USA)  
de : Holzspanwerkstoff (m.), Spanplatte (f.)

**Aigu**

---

nl : hoog  
en : high  
de : hoh

**Aimant (m.)**

---

nl : magneet (m.)  
en : magnet  
de : Magnet (m.)

**Alcool (m.)**

---

nl : alcohol (m.)  
en : alcohol  
de : Alkohol (m.)

**Alésoir (m.), lousse (f.)**

---

nl : ruimer

en : reamer  
de : Reibahle (f.), Räumer (m.), Versenker (m.),  
Ausreiber (m.)

**Aligner**

---

nl : uitlijnen  
en : align  
de :

**Alun**

---

nl : aluin (m.)  
en : alum  
de : Alaun (m.)

**Ambre (m.)**

---

nl : barnsteen (n.)  
en : amber  
de : Bernstein (m.)

**Âme (f.)**

---

nl : stapel (m.)  
en : soundpost  
de : Stimmstock (m.), Seele (f.), Stimme (f.)

**Ancre (f.) de cordier (viole)**

---

nl : staartpin (m.)  
en :  
de :

**Ancre de fil de frette (f.)**

---

nl :  
en : fret tang  
de :

**Angle de coupe (m.)**

---

nl :  
en : cutting angle  
de : Schnittwinkel (m.)

**Araser**

---

nl :  
en : trim  
de :

**Archet (m.)**

---

nl : strijkstok (m.)  
en : bow, fiddlestick  
de : Bogen (m.)

**Archiluth (m.)**

---

nl : aartsluit (f.)  
en : archlute  
de : Erzlaute (f.)

**Arête (f.) : voir bavure**

---

**Argent (m.)**

---

nl : zilver (n.)  
en : silver  
de : Silber (n.)

**Aspirateur (m.)**

---

nl : (stof-) afzuiger (m.) ??  
en : vacuum cleaner

de : Staubsauger (m.)

### **Aspiration (f.)**

nl : (stof-) afzuiging ??

en :

de : Absauganlage (f.)

### **Assemblage (m.)**

nl : verbinding (f.)

en : assembly, joint

de : Verbindung (f.)

### **Attache cordier (m.)**

nl :

en : tailgut, tail hanger, tail wire, tailpiece cable

de : Einhängesaite (f.)

### **Atelier (m.)**

nl : werkplaats (f.), atelier (n.)

en : workshop

de : Werkstatt (f.)

### **Aubier (m.)**

nl :

en : sapwood

de : Splintholz (n.)

### **Baguette (f., - de l'archet)**

nl : stok (m.)

en : stick

de : Stange (f.)

### **Bain-marie (m.)**

nl : (au) bain-marie

en : bain-marie, water bath

de : Bain-marie (n., f.), Wasserbad (n.)

### **Barrage (m.)**

nl : bebalking (f.)

en : bracing

de :

### **Barrage en éventail (m.)**

nl :

en : fan bracing

de :

### **Barre transversale (f.)**

nl : dwarse balkje (n.)

en : cross strut

de :

### **Barre (f.)**

nl : balkje (n.)

en : strut, bar

de :

### **Barre de basse (f.)**

nl : bassbalk (m.), zangbalk (m.)

en : bass bar

de : Bassbalken (m.)

### **Bavure, arête (f.)**

nl : braam (f.)

en : burr

de : Grat (m.)

### **Bédane à filets (m.)**

nl : spaanlichter ????

en : purfling chisel, groove cleaner

de :

### **Bistre (m.)**

nl : bister

en : bistre

de : Bister (m., n.)

### **Bloc (m.), ébauche (f.)**

nl :

en : blank

de :

### **Bloc d'arrêt, bloc presseur, presseur (m.)**

nl : dekbeitel

en : levercap

de : Arretierhebel

### **Bobine (single coil, f.)**

nl : spoel (f.)

en : coil

de : Spule (f.)

### **Bois (m.)**

nl : hout (n.)

en : wood

de : Holz (n.)

### **Bois (de cervidé, m.)**

nl : gewei (n.)

en : antler

de : Geweih (n.)

### **Bois de long, bois couché (m.)**

nl : langshout (n.)

en :

de :

### **Bois de bout (m.)**

nl : kopshout (n.)

en : end grain

de : Hirnholz (n.)

### **Bois de rebut (m.)**

nl : afvalhout (n.)

en : scrap wood

de : Holzrest, Abfallholz (n.)

### **Bois de résonance (m.)**

nl : klankhout (n.)

en :

de : Klangholz (n.)

### **Boîte (boite) a onglet (f.)**

nl : verstekzbak (m.)

en : mitre (US : miter) -box

de : Schneidlade (f.), Gehrungsschneidlade (f.),

Gehrlade (f.)

**Bouche-pores (m.)**

---

nl : poriënvuller  
en : pore filler, sealer  
de :

**Bouchon (insert, m.)**

---

nl : stop (m.), dop (m.)  
en :  
de :

**Boulon (m.)**

---

nl : bout (m.)  
en :  
de :

**Bourdon (m.)**

---

nl : begeleidingsnaar (f.)  
en : drone string  
de : Bordun (m.), Drone ?, Bordunsaite (f.)

**Bouton (m., archèterie)**

---

nl :  
en : adjuster  
de : Knopf (m.), Beinchen (n.)

**Bouton (de violon, m.)**

---

nl : eindknop (m.)  
en : tailpin, endpin  
de : Knopf (m.)

**Bouton de mécanique (m.)**

---

nl :  
en : tuning machine knobs  
de :

**Boyau (m.)**

---

nl : darm  
en : gut  
de : Darm (m.)

**Braque (de luth, f.)**

---

nl : sluitkap (f.)  
en : end clasp, capping-strip.  
de :

**Bronze (m.)**

---

nl : brons (n.)  
en : bronze  
de : bronze (f.)

**Brosse (f.)**

---

nl : kwast (m.)  
en : brush  
de :

**Brosse métallique (f.)**

---

nl : staalborstel (m.)  
en : wire brush  
de : Drahtbürste (f.)

**Brou de noix (m.)**

---

nl :  
en : walnut stain  
de :

**C (de violon , m.)**

---

nl :  
en : C bout  
de : Mittelbügel (m.)

**Câble (m.)**

---

nl : kabel (m.)  
en : wire  
de :

**Caisse de résonance (f.) : voir corps**

---

**Cale (f.)**

---

nl : blokje (n.)  
en :  
de :

**Cale à poncer (f.)**

---

nl : schuurblok(-je) (n., n.)  
en : sanding bloc  
de :

**Cale d'épaisseur (f.)**

---

nl : voelermatje (n.)  
en : feeler gauge  
de :

**Cale de la hausse (f., archèterie)**

---

nl : wig (f.) van de slof  
en : hair block (wedge) of the frog  
de :

**Cale du passant (f., archèterie)**

---

nl : wig (f.) van de sloftring  
en : hair block (wedge) of the ferrule  
de :

**Cale de tête (f., archèterie)**

---

nl : wig (f.) van de punt  
en : hair block (wedge) of the head  
de :

**Calibre d'épaisseur (m.)**

---

nl : meetklok (f.)  
en : gauge, thickness caliper  
de :

**Calibreuse (f.)**

---

nl : vandikteschuurmachine (f.)  
en : thickness sander  
de :

**Calque (m.)**

---

nl : calqueerpapier (n.)  
en : tracing paper  
de : Pauspapier (n.)

**Canif (m.)**

---

nl : mes (n.)  
en : knife  
de :

**Capodastre, capo (m.)**

---



nl : capodastro, capodastre, capo, barréklem (f.)  
en : capo  
de : Kapodaster (m.)

---

**Caoutchouc (m.)**

nl : rubber (m., n.), caoutchouc ??  
en : rubber  
de : Gummi (m., n.)

---

**Case (f.)**

nl : resonantieruimte ?  
en :  
de :

---

**Cerne de croissance (m.)**

nl : groeiing (m.), jaarring (m.)  
en : growth ring  
de :

---

**Chanfrein (m., archèterie)**

nl :  
en : chamfer  
de :

---

**Chasse-clou (m.)**

nl : drevel  
en : nail punch, nail set  
de :

---

**Chauffe plat (m.)**

nl : chauffe-plat, rechaud  
en :  
de :

---

**Chevalet (m.)**

nl : brug (f.), kam (m.)  
en : bridge  
de : Steg (m.)

---

**Cheville (d'assemblage, f.)**

nl : deugel ??  
en : dowel (- pin)  
de : Dübel (m.)

---

**Cheville de chevalet (f.)**

nl : kampen (f.), kampennetje (n.)  
en : bridge pin  
de :

---

**Cheville (d'accord, f.)**

nl : stempen (n), stemschroef (n), stemsleutel (m.)  
en : tuning peg  
de : Wirbel (m.)

---

**Chevillier (m.)**

nl : kop  
en : pegbox  
de : Wirbelkasten (m.)

---

**Chien (m.) : cf. griffe (f.)**

---

**Chiffon (m.)**

nl : doek (n.), doekje (n.)  
en : cloth, rag

de :

---

**Chœur (paire de cordes, m.)**

nl : koor (n.) van snaren, snarenkoor (n.)  
en : chord  
de : Saitenpaar, (n.) (Saiten-)chor (m.)

---

**Ciel (de luthier, m.)**

nl : hemel (m.)  
en : heaven ??  
de :

---

**Cintrer**

nl : buigen, plooiën  
en : bend  
de : biegen

---

**Cintreuse a frettes (f.)**

nl :  
en : fret bender  
de :

---

**Cire (f.)**

nl : was (n., m.)  
en : wax  
de : Wachs (n.)

---

**Ciré**

nl : geboend  
en : waxed  
de :

---

**Cirer**

nl : boenen  
en :  
de :

---

**Ciseau a bois (m.)**

nl : beitel (m.)  
en : chisel, knife  
de : Beitel (m.)

---

**Cistre (m.)**

nl :  
en : cittern, cither  
de : Cister (f.)

---

**Clé Allen, clé Inbus (CH, f.)**

nl : inbus sleutel (m.)  
en : hex key, hex wrench, Allen key, Allen wrench  
de : Innensechskantschlüssel (m.)

---

**Clou (m.)**

nl : spijker (m.), draadnagel (m.)  
en : nail  
de : Nagel (m.)

---

**Coin (m.)**

nl : spie (f.), wig (f.)  
en : wedge  
de : Keil (m.)

---

**Coin (m., pointes des C du violon)**

nl :

en : corner, beak  
de :

---

**Coin (m., tasseaux des C du violon)**

---

nl : hoekblokje (n.)  
en : corner block  
de : Eckklotz

---

**Colle (f.)**

---

nl : lijm (m.)  
en : glue  
de : Klebstoff (m.), Leim (m.)

---

**Colle à la caséine (f.)**

---

nl :  
en : casein glue  
de : Caseinleim (m.)

---

**Colle animale (f.)**

---

nl : warme lijm (m.) ?  
en : animal glue  
de : Glutinleim (m.)

---

**Colle chaude (f.)**

---

nl : warme lijm (m.)  
en : hot glue  
de : Warmleim (m.)

---

**Colle d'os (f.)**

---

nl : beenderlijm (m.)  
en : bone glue  
de : Knochenleim (m.)

---

**Colle de nerfs (f.)**

---

nl : zenuwlijm (m.)  
en : sinew glue  
de : Nervenleim (m.)

---

**Colle de peau (f.)**

---

nl : huidenlijm (m.)  
en : hide glue  
de : Hautleim (m.)

---

**Colle de peau de lapin (f.)**

---

nl : hazenvellijm (m.), konijnenvellijm (m.)  
en : rabbit skin glue  
de : Hasenleim (m.)

---

**Colle de poisson (f.)**

---

nl : vislijm (m.)  
en : fish glue  
de : Fischleim (m.)

---

**Colle de vessie d'esturgeon (f.)**

---

nl :  
en :  
de :

---

**Colle vinylique (f.)**

---

nl : houtlijm (m.), PVAC-lijm  
en : wood glue, PVA glue, white glue, aliphatic glue  
de : Holtzleim (m.), Dispersionsleim (m.), Weißleim (m.)

---

**Colophane (f.)**

---

nl : colofonium ?  
en : rosin, colophony  
de : Kolophonium (n.)

---

**Compas (a tracer, m.)**

---

nl : steekpasser (m.), kraaspasser (m.)  
en : compass  
de : (Stech-) zirkel (m.)

---

**Compas (a pointes sèches, m.)**

---

nl :  
en : dividers (pair of)  
de :

---

**Compas d'épaisseur, maître à danser (m.)**

---

nl : krompasser (m.)  
en : outside caliper  
de :

---

**Concave**

---

nl : concaaf, hol, ingevallen  
en : concave, hollow  
de : hohl, konkav

---

**Conifère (m.)**

---

nl : naaldboom (m.)  
en : conifer, ~softwood  
de : Nadelbaum (m.)

---

**Conique**

---

nl : taps  
en : tapered  
de : kegelförmisch

---

**Console (f.)**

---

nl : konsole ?  
en :  
de :

---

**Contre bloc de collage (ou martyr, m.)**

---

nl :  
en : caul  
de :

---

**Contre-éclisse (f.)**

---

nl : lijmreepje (n.), lijmrand  
en : lining  
de :

---

**Contre-éclisse continue fendue (f.)**

---

nl : gezaagde lijmreepje (n.)  
en : kerfed lining  
de :

---

**Contre-fer (m.)**

---

nl : keerbeitel  
en : chipbreaker, cap iron  
de : Klappe (f.)

---

**Contre-fil (m.)**

---

nl :  
en : interlocked grain  
de :

**Contreplaqué (m.)**

nl : multiplex (n., plaatmateriaal)  
en : plywood  
de : Sperrholz

**Convexe**

nl : bol, convex  
en : bulging, convex,  
de : konvex, kugelförmig

**Copal (m.)**

nl : kopal  
en : copal  
de : Copal, Kopal (m.)

**Copeau (m.)**

nl : spaan (f.)  
en : shaving  
de : (Holz-)span (m.)

**Corde (f.)**

nl : snaar (f.)  
en : string  
de : Saite (f.)

**Corde sympathique (f.)**

nl : resonantiesnaar  
en : sympathetic string  
de : Resonanzsaite (f.)

**Cordier (m.)**

nl : kiel (f.), staartstuk (n.)  
en : tailpiece  
de : Saitenhalter (m.)

**Corne (f.)**

nl : hoorn (objet : m. matière : n.)  
en : horn  
de : Horn (n.)

**Corozo (noix de -, f.)**

nl : taguanoot (f.)  
en : tagua nut (vegetable ivory)  
de : Steinnuss (f.), Tagua (f.)

**Corps (m.), caisse (f.) de résonance**

nl : (klank-) kast (f.)  
en : body  
de : Korpus (m.)

**Corps creux (m.)**

nl :  
en : hollow body  
de : Halbresonanzgitarre (f.)

**Corps plein (m.)**

nl :  
en : solid body  
de :

**Cote (de luth, f.)**

nl : duig (f.)  
en : strip, rib, stave

de :

**Côté (m.)**

nl : kant (m.)  
en : side  
de :

**Coton (m.)**

nl : katoen (m., n.)  
en : cotton  
de : Baumwolle (f.)

**Coulisse (f., archèterie)**

nl :  
en : bottom plate, underslide  
de : Bahn (f.)

**Coupe (dessin technique, f.)**

nl : doorsnede (f.)  
en : section, plain cut  
de : Schnitt (m.)

**Coupe sur dosse (f.)**

nl :  
en : slab-cut  
de :

**Coupe sur quartier (f.)**

nl :  
en : quarter-sawned  
de :

**Couronne d'éclisses (f.)**

nl : krans (m.)  
en :  
de : Zargenkranz (m.)

**Couvercle du talon du manche (m.)**

nl :  
en : heel cap  
de :

**Couvre-joint (m.)**

nl : middenstrip (m.)  
en :  
de :

**Craie (f.)**

nl : krijt (n.)  
en : chalk  
de : Kreide (f.)

**Crayon (m.)**

nl : potlood (n.)  
en : pencil  
de : Bleistift (m.)

**Cuir (m.)**

nl : leer, leder (n.)  
en : leather  
de : Leder (n.)

**Cuivre (m.)**

nl : koper (n.)

en : copper  
de : Kupfer (n.)

#### **Cul-de-poule (m., fin de la coulisse)**

nl :  
en :  
de :

#### **Cutter (m.)**

nl :  
en :  
de :

#### **Débiter**

nl : afschrijven  
en :  
de :

#### **Décaper**

nl :  
en : to strip  
de : abbeizen

#### **Décapeur thermique (m.)**

nl : warme luchtblazer ??  
en :  
de : Heißluftgebläse (n.), Heißluftpistole (f.)

#### **Défonce (f.)**

nl : groeve (n.), sponing (n.) groef (?????)  
en : groove  
de : Nut (f.), Nute (f.), Längsnut (f.)

#### **Défoncer**

nl :  
en : groove  
de : auskehlen

#### **Défonceuse (f.)**

nl : freesmachine (f.)  
en : router  
de : Fräsmaschine (f.)

#### **Dégauchisseuse (f.)**

nl : vlakbank (f.)  
en : jointer  
de : Abrichtobelmaschine (f.)

#### **Dégradé de couleur (m.)**

nl :  
en : sunburst  
de :

#### **Dendrochronologie (f.)**

nl : dendrochronologie, jaarring(en)onderzoek (n.)  
en : dendrochronology  
de : Dendrochronologie (f.)

#### **Diamètre (m.)**

nl : diameter (m.)  
en : diameter  
de : Durchmesser (m.)

#### **Diapason (m., longueur de corde vibrante)**

nl : menatuur  
en : scale  
de :

#### **Diapason (m., outil d'accordage)**

nl : stemvork (f.)  
en :  
de : Stimmgabel (f.), Diapason (m., n.)

#### **Dos (voir fond, m.)**

#### **Dosse (coupé sur -)**

nl : dosse ?  
en : plainsawn, slab-cut  
de :

#### **Écaille (f.)**

nl : schildpad (f.), karet  
en : tortoiseshell  
de : Schildpatt (n.)

#### **Échancré (ou dentelé , voir le barrage d'une guitare Martin)**

nl :  
en : scalloped  
de :

#### **Éclaircir (un vernis)**

nl :  
en :  
de :

#### **Éclat (m.)**

nl : schref  
en : chip  
de :

#### **Éclisse (f.)**

nl : zijkant (m.), zijblad (n.)  
en : side, rib  
de : Zarge (f.)

#### **Écrou (m.)**

nl : moer (f.)  
en : nut  
de : Mutter (f.)

#### **Écrou borgne (m.)**

nl : dopmoer (f.)  
en : capnut, acorn nut  
de : Hutmutter (f.)

#### **Écrou papillon, écrou à oreilles (m.)**

nl : vleugelmoer (f.)  
en : wing nut  
de : Flügelmutter (f.)

#### **Encens (m.)**

nl : olibanom  
en : frankincense  
de : Raucherharz (n.)

#### **Enclume (f.)**

nl : aambeeld (n.)

en : anvil  
de : Amboss (m.)

---

**Enture (f.)**

nl :  
en :  
de :

---

**Entraxe de cordes (m.)**

nl : snaarwijdte ?  
en :  
de :

---

**Épais (colle)**

nl : dik  
en : thick  
de : dick

---

**Épaulement (m., archèterie)**

nl :  
en : nipple  
de :

---

**Épaulière (violon, f.)**

nl : schoudersteun (m.)  
en : shoulder rest  
de : Schulterstütze (f.)

---

**Épingle (f.)**

nl : speld (f.)  
en : pin  
de :

---

**Équerre (f.)**

nl : schrijfhaak (m.)  
en : square  
de : Winkem (m.)

---

**Établi (m.)**

nl : werkbank (f.)  
en : workbench  
de : Werkbank (f.), Hobelbank (f.)

---

**Étau (m.)**

nl : bankschroef (f.)  
en : vise (US) vice (UK)  
de : Schraubstock (m.)

---

**Étau de mécanicien (m.)**

nl :  
en : machinist vise (US) vice (UK)  
de : Schraubstock (m.)

---

**Étui rigide (m.), coffre (m.)**

nl : koffer (m.)  
en : hardshell case  
de :

---

**Étui souple (m.), housse (f.)**

nl : hoez ?  
en : gig bag  
de :

---

**F (f.) : voir Ouïe (quatuor)**

---

**Fausse équerre (f.)**

nl : zwihaak (m.)  
en : sliding T-bevel  
de : Schmiege (f.)

---

**Fendre**

nl : splijten  
en : split  
de : spalten

---

**Fendu**

nl :  
en : split  
de :

---

**Fente de mécaniques (f.)**

nl :  
en : slot  
de :

---

**Fer (m.)**

nl : ijzer (n.)  
en : iron  
de : Eisen (n.)

---

**Fer (m.) : voir lame de rabot**

---

**Fer à cintrer (m.)**

nl : buigijzer (n.)  
en : bending iron  
de : Biegeeisen (n.)

---

**Fer à repasser (m.)**

nl : strijkijzer (n.)  
en : clothes iron  
de : Bügeleisen (n.)

---

**Fer à souder (m.)**

nl : soldeerbout (m.)  
en : soldering iron  
de :

---

**Feuillu (m.)**

nl : loofhout (n.)  
en : deciduous  
de :

---

**Feuillure (f.)**

nl :  
en : rebate ?, rabbet ?  
de : Falz (m.)

---

**Feutre (m.)**

nl : vilt (n.)  
en : felt  
de : Filz (m.)

---

**Fibre (f.)**

nl : vezel (f.)  
en : fiber  
de : Faser (f.)

---

**Fil du bois (m.)**

nl : houtdraad (m.)  
en : grain  
de : Maserung (f.)

---

**Filet (m., bande de bois)**

nl :  
en : strip  
de :

---

**Filet (m., cordes frottées)**

nl : randinleg (m.)  
en : purfling  
de : Einlage (f.)

---

**Filet de bordure (m., guitare)**

nl : randinleg (m.)  
en : binding  
de :

---

**Fileter**

nl :  
en :  
de :

---

**Filière (f.)**

nl : snijblok (n.), snijplaat (f.), snijmoer (f.)  
en : die  
de : Schneideisen (n.)

---

**Flipot (m.)**

nl :  
en :  
de :

---

**Fluide (colle)**

nl : dun  
en : thin  
de :

---

**Fond (m.)**

nl : rug (m.), onderkant (m.), bodem (m.), achterkant (m.)  
en : back  
de : Boden

---

**Fonte (f.)**

nl : gietijzer (n.)  
en :  
de :

---

**Foret (m.)**

nl : boor (f.)  
en : drill bit  
de : Bohrer (m.), Bohreinsatz

---

**Foret à centrer (m.)**

nl : centerboor (f.)  
en : center drill  
de :

---

**Forme à poncer (f.)**

nl : schuurmal (m.)  
en :  
de :

---

**Fraise (f.)**

nl : frees (m.)  
en : milling cutter (pour métal), routing bit, router bit (pour bois)  
de : Fräse (f.)

---

**Fraiseuse (f.)**

nl : freesbank (f.)  
en : milling machine  
de : Fräsmaschine (f.)

---

**Frette (f., fil de - , m.)**

nl : (draad) fret  
en : fret (fret wire)  
de : Bund (m.), Fret (m.)

---

**Frette en boyau (f.)**

nl : darm fret  
en : gut fret  
de : Darmbund (m.)

---

**Gabarit (m.)**

nl : sjabloon (f.)  
en : jig  
de : Schablone (f.)

---

**Gabarit de perçage (m.)**

nl : boorsjabloon (f.)  
en : drilling jig  
de : Bohrschablone (f.)

---

**Galbe (m.)**

nl : welving (n.)  
en : scoop ?  
de :

---

**Garance (teinture végétale, *Rubia tinctorium*, f.)**

nl : meekrap  
en : rose madder, madder lake  
de : Färberkrapp (m.), echte Färberröte (f.), Krapp (m.)

---

**Garniture (f., - de fil d'argent, archèterie)**

nl : (zilverdraad) omwikkeling (f.)  
en : lapping  
de :

---

**Gomme arabique (*acacia spp.*, f.)**

nl : arabische gom (m.)  
en : gum arabic, acacia gum  
de : Gummiarabikum (n.)

---

**Gomme gutte (f.)**

nl : gutte gom (m.)  
en : gamboge  
de : Gummigutt (n.), Gutti (n.), Kaisergelb (n.)

---

**Gomme laque (f.)**

nl : schellak  
en : shellac  
de : Schellack (m.)

---

**Gouge (f.)**

nl : guts (f.)

en : gouge  
de : Hohleisen (n.)

---

**Graisse à cheville (f.)**

nl :  
en : peg compound, peg wax  
de : Wirbelwachs (n.), Wirbelseife

---

**Grain (m., archèterie) : voir pastille**

---

**Grattoir (m.)**

nl :  
en : scraper blade ?  
de :

---

**Grave**

nl : laag  
en : low  
de :

---

**Griffe (d'établi, f.)**

nl : hondje ? (n.)  
en : bench dog  
de : Bankhaken

---

**Guide de délignage (m.)**

nl : stutbalk (m.)  
en :  
de :

---

**Guillaume (m.)**

nl : neusschaaf (f.)  
en : shoulder plane, bullnose plane  
de : Simshobel (m.)

---

**Guimbarde (f.)**

nl : heksentand (m.), grondschaaf (f.), horletoet (m.),  
oudewijventand (m.), trappenschaaf (f.)  
en : router plane  
de : Grundhobel (m.)

---

**Guitare (f.)**

nl : gitaar (f.)  
en : guitar  
de : Gitarre (f.)

---

**Guitare acoustique (f.)**

nl : akoestike gitaar (f.)  
en :  
de :

---

**Guitare baroque (f.)**

nl :  
en :  
de :

---

**Guitare électrique (f.)**

nl : elektrisch gitaar (f.)  
en :  
de : E-Gitarre (f.)

---

**Guitare flamenca (f.)**

nl : flamenco gitaar (f.)  
en :

de :

---

**Guitare-harpe (f.)**

nl : harpgitaar (f.)  
en : harp-guitar  
de : Gitarrenharfe (f.)

---

**Guitare-lyre (f.)**

nl :  
en : Lyre-guitar  
de :

---

**Guitare romantique (f.)**

nl : romantische gitaar (f.)  
en : romantic guitar  
de :

---

**Hache (f.)**

nl : bijl (f.)  
en : ax  
de : Axt (f.), Beil (f.)

---

**Haliotide (f.) : voir ormeau**

---

**Hausse (f., archet)**

nl : slof (m.)  
en : frog, nut  
de : Frosch (m.)

---

**Hauteur de cordes (f.)**

nl : aktie (f.)  
en : action  
de :

---

**Huile (f.)**

nl : olie (f.)  
en : oil  
de : Öl (n.)

---

**Huile de lin (f.)**

nl : lijnzaadolie (f.), lijnolie (f.)  
en : linseed oil, flaxseed oil  
de : Leinöl (n.)

---

**Huile de lin crue (f.)**

nl : rauw linolie (f.)  
en :  
de :

---

**Huile de lin cuite (f.)**

nl : gekookte lijnolie (f.)  
en :  
de :

---

**Huiler**

nl : oliën  
en : oil  
de :

---

**Huilé**

nl : geolied  
en : oiled  
de :

**Humidité (f.)**

---

nl : vocht (n.)  
en : moisture  
de : Feuchtigkeit, Feuchte

**Humidité relative (f.)**

---

nl : luchtvochtigheid (f.)  
en : humidity  
de : Luftfeuchtigkeit (f.), Luftfeuchte (f.)

**Hygromètre (m.)**

---

nl : hygrometer (m.)  
en : hygrometer  
de : Hygrometer (n.)

**Incrustation, intarse (f.)**

---

nl : inlegwerk (n.)  
en : inlay, intarsia  
de :

**Incrustation de tasseau (f.)**

---

nl : sierstrip achterklos (m.), klosinleg (m.)  
en : end graft  
de :

**Inox, acier inoxydable (m.)**

---

nl : roestvast staal (n.), RVS, inox, roestvrij staal (n.)  
en : stainless steel, inox steel, inox  
de : rostfreier Stahl (m.)

**Instrument a cordes (m.)**

---

nl : snaarinstrument (n.)  
en : stringed instrument  
de : Saiteninstrument (n.)

**Instrument a cordes frottées (m.)**

---

nl : strijkinstrument (n.)  
en : bowed string instrument  
de :

**Instrument a cordes pincées (m.)**

---

nl : tokkelinstrument (n.)  
en : plucked string instrument  
de : Zupfinstrument (n.)

**Ivoire (m.)**

---

nl : ivoor (n.)  
en : ivory  
de : Elfenbein (n.)

**Jeu (m.)**

---

nl : spelling (f.)  
en : gap  
de : Spiel (n.)

**Jeu au plectre (m.)**

---

nl :  
en : flat picking  
de :

**Joint (m.)**

---

nl : voeg (f.)  
en : joint  
de :

**Joint en sifflet (m.)**

---

nl :  
en : scarf joint, scarp joint  
de :

**Laine d'acier (f.)**

---

nl : staalwol (f.)  
en : steel wool, wire wool  
de : Stahlwolle (f.)

**Laiton (m.)**

---

nl : messing (n.), geelkoper (n.)  
en : brass  
de : Messing (n.)

**Lame (f.)**

---

nl : beitel (m.)  
en : blade  
de :

**Lame de scie (f.)**

---

nl : zaagblad (n.)  
en :  
de :

**Lame de rabot, fer (f.)**

---

nl : (schaaf)beitel (m.), mes (n.)  
en : iron, blade  
de : Hobeisen (m.)

**Lamellé-collé (m.)**

---

nl :  
en : laminate  
de : Brettschichtholz (n.)

**Largeur (f.)**

---

nl : breedte (f.)  
en :  
de :

**levier de réglage latéral du fer (m., pièce de rabot)**

---

nl : richtheboom  
en : lateral-adjustment lever  
de : Seitenverstellhebel

**Lime (f.)**

---

nl : vijl (f.)  
en : file  
de : Feil

**Lime à frettes (f.)**

---

nl : vijl (f.)  
en : file  
de : Bundfeil

**Lobe (grand et petit, m.)**

---

nl :  
en : upper / lower bout  
de :

**Lumière (f., - du rabot)**

---

nl : bekopening (f.)  
en : mouth



de : (Hobel-)maul (n.)

---

**Lunettes de protection (f. pluriel)**

nl : oogklem (f.)  
en :  
de :

---

**Luth (m.)**

nl : luit (f.)  
en : lute  
de : Laute (f.)

---

**Luthier (m.)**

nl : muziekinstrumentbouwer (m.),  
snaarinstrumentmaker (m.)  
en : luthier  
de :

---

**Maillechort (m.)**

nl : alpaca  
en : nickel silver  
de : Holzhammer, Klüpfel

---

**Maillet (m.)**

nl :  
en : mallet  
de : Neusilber (n.)

---

**Manche (m.)**

nl : hals (m.)  
en : neck  
de : Hals (m.)

---

**Mandole f.)**

nl :  
en :  
de :

---

**Mandoloncelle (m.)**

nl :  
en :  
de :

---

**Mandoline (f.)**

nl :  
en :  
de : Mandoline (f.)

---

**Mandrin (m.)**

nl : klauwplaat (f.)  
en : chuck  
de :

---

**Marque à chaud (f.)**

nl : brandstempel (m., n.)  
en :  
de :

---

**Marqueterie (f.)**

nl : marqueterie ?  
en : marquetry  
de : Marketerie (f.)

---

**Marteau (m.)**

nl : hamer (m.)  
en : hammer  
de : Hammer (m.)

---

**Marteau à fretter (m.)**

nl :  
en : fretting hammer  
de :

---

**Marteau à plaquer, marteau de marqueteur (m.)**

nl :  
en : ground  
de :

---

**Masse (électrique, f.)**

nl :  
en : ground  
de :

---

**Massif**

nl :  
en : solid  
de :

---

**Mastic (m., résine végétale)**

nl : mastiek  
en : mastic  
de : Mastix (m.)

---

**MDF (m., panneau de fibres à densité moyenne)**

nl : MDF  
en : MDF (medium density fiberboard)  
de : MDF (Mitteldichte Holzfaserplatte)

---

**Mécaniques (f. pluriel)**

nl : (stem-) mechaniek(-en) (n.)  
en : tuning machines, tuning pegs  
de : Stimmmechanik (f.)

---

**Mèche (f., - à bois) : voir foret**

---

**Mèche (f., - de crins, archeterie)**

nl : (haar)lint (n.)  
en : hair, hank of hair  
de : Haar (n.), Haarbezug (m.)

---

**Mèche de coton (f., - à vernir)**

nl :  
en :  
de :

---

**Médiator (m.), plectre (m.)**

nl : plectrum (n., pluriel plectrums, plectra)  
en : pick  
de :

---

**Mé laminé (m.)**

nl : Unalit  
en :  
de :

---

**Mentonnière (f.)**

nl : kinsteun (m.)  
en : chinrest

de : Kinnhalter (m.)

---

**Mètre (m.)**

nl : duimstok (m.)  
en : ruler  
de : Lineal (n.)

---

**Mètre pliant (m.)**

nl :  
en : folding ruler  
de : Meterstab (m.), Zollstock (m.), (Glieder-)  
Massstab (m.)

---

**Mètre ruban (m., - en métal)**

nl : rolcentimeter (m.), rolmaat (f.), rolmeter (m.)  
en : self-retracting tape measure  
de : Maßband (n.)

---

**Mètre ruban (m., souple)**

nl : meetlint (n.)  
en : tape measure  
de : Maßband (n.)

---

**Mettre en forme**

nl : afwerken  
en :  
de :

---

**Meuleuse d'angle (f.)**

nl : haakse slijper (m.)  
en :  
de :

---

**Micro (m.)**

nl :  
en :  
de :

---

**Micro double bobinage (m.)**

nl :  
en : humbucker  
de :

---

**Montage à blanc (m.)**

nl : proefklem (f.)  
en :  
de :

---

**Mortaise de tête (f., archèterie)**

nl :  
en : hair mortise of the head  
de : Haarkästchen (n.)

---

**Mosaïque (f.)**

nl : mozaïek (n.)  
en : mosaic  
de : Mosaik (n.)

---

**Moule (m.)**

nl : mal (m.)  
en : mold  
de :

---

**Moule intérieur (m., moule en dehors)**

nl :  
en : inside mold  
de :

---

**Moule extérieur (m., moule en dedans)**

nl :  
en : outside mold  
de :

---

**Nacre (f.)**

nl : parelmoer (n.), paarlemoer (n.)  
en : mother of pearl, nacre  
de : Perlmutter (n.)

---

**Nœud (m., dans le bois)**

nl :  
en :  
de :

---

**Noir de fumée (m.)**

nl : lampzwart (n.)  
en :  
de :

---

**Noisette (f.) : voir rabot noisette (m.)**

---

**Noix de galle (f.)**

nl : gallen (f.)  
en :  
de :

---

**Œil (m., - de Paris) : voir Pastille**

---

**Ormeau (m.), haliotide (f.)**

nl : zeeoor (n.)  
en : abalone  
de : Seeohr (n.)

---

**Os (m.)**

nl : been (n.)  
en : bone  
de : Knochen (m.)

---

**Ouïe (f., guitare)**

nl : klankgat (n.), F-gat (n.)  
en : soundhole  
de :

---

**Ouïe (f., quatuor, arch-top), F, C (m.)**

nl : F, C (pl.)  
en : F-hole, C-hole  
de : F-Loch (n.), Schalloch (n.)

---

**Outil (m.)**

nl : werktuig (n.)  
en : tool  
de : Werkzeug (n.)

---

**Outillage (m.)**

nl : gereedschap (n.)  
en :  
de :

---

**Oxydation (f.)**

nl :  
en :  
de :

nl : zaagzettang (m.), tandzetter (m.)  
en : saw set  
de :

---

**Pan coupé (m.)**

nl :  
en : cutaway  
de :

---

**Papier à poncer (m.)**

nl : schuurpapier (n.)  
en : sandpaper  
de : Schleifpapier (n.)

---

**Papier gommé (m.)**

nl : gegomd papier (n.)  
en : gummed paper  
de : gummiertes Papier (n.)

---

**Pastille (f., archèterie)**

nl : oog (n.) van de slof  
en : eye of the frog  
de : Froschaug (n.)

---

**Perceuse (f.)**

nl : boormachine (f.)  
en : drill  
de : Bohrmaschine (f.)

---

**Perceuse à colonne (f.)**

nl : tafelboor(-machine, f.) , kolomboor(-machine, f.)  
en : drill press  
de : Ständerbohrmaschine (f.), Säulenbohrmaschine (f.)

---

**Permanganate de potassium (m.)**

nl : kaliumpermanganaat  
en :  
de :

---

**Perpendiculaire**

nl : haaks  
en :  
de : senkrecht

---

**Pied à coulisse (m.)**

nl : schuifmaat (f.)  
en : (vernier) caliper  
de : Messschieber (m.)

---

**Pierre à affûter (f.)**

nl : slijpsteen (m.)  
en : sharpening stone  
de : Schleifstein (m.), Wasserstein (m.), Abziehstein (m.)

---

**Pierre-ponce (f.) : voir Ponce-soie**

---

**Pince (f.)**

nl : tang (m.)  
en : pliers  
de : Zange (f.)

---

**Pince à avoyer (m.)**

---

**Pince à linge (f.)**

nl : wasknijper (m.)  
en : clothespin, clothes peg  
de : Wäscheklammer (f.)

---

**Pince à ressort (f., type Wolfkraft)**

nl : knijper (m.)  
en :  
de :

---

**Pince coupante (f.)**

nl : zijknijptang (m.)  
en :  
de :

---

**Pinceau (m.)**

nl : penseel (n.), penseeltje (n.)  
en : paintbrush  
de : Pinsel (m.)

---

**Pique (f., violoncelle)**

nl : staartpen (f.)  
en : endpin, Spike  
de : Stachel (m.)

---

**Pistagne (f.)**

nl :  
en :  
de :

---

**Pistolet (m., forme de dessin)**

nl : afrondingsmal (m.), schaats (f.)  
en : french curve  
de : Burmester-Schablone (f.)

---

**Pistolet à colle (m.)**

nl :  
en : hot glue gun  
de :

---

**Placage (m.)**

nl : fineer  
en : veneer  
de : Furnier (n.)

---

**Placage déroulé (m.)**

nl :  
en :  
de : Schäl furnier (n.)

---

**Placage scié (m.)**

nl : gezaagde fineer  
en :  
de : Sägefurnier (n.)

---

**Placage tranché (m.)**

nl :  
en :  
de : Messerfurnier (n.)

**Placage de tête (m.)**

nl : kopbeleg

en :

de :

**Planche (f.)**

nl : plank (f.)

en :

de :

**Planche à jointer (f.)**

nl : futselplank (f.)

en : shooting board

de :

**Plaqué**

nl : fineerd

en : veneered

de : furniert

**Plaquer**

nl : fineren

en : veneer

de : furnieren

**Plaque de protection (f.)**

nl : slagplaatje (n.)

en : pickguard, scratchplate

de :

**Plaque de tête (f., archet)**

nl : puntplaat (f.), topplaatje (n.)

en :

de :

**Plastique (m.)**

nl : plastic (n.)

en : plastic

de : Kunststoff (m.)

**Plate forme de montage (f., solera)**

nl : inclinatie tafel

en :

de :

**Pli (m., de dos pour la viole, de table pour la mandoline)**

nl : knik (m.)

en : cant

de : Knick (m.)

**Plié (dos de viole, table de mandoline)**

nl :

en : cant

de : abgeknickt

**Plumetis (m.)**

nl : visgraat (f.)

en : heringbone

de :

**Pochette (f.), maître à danser (m.)**

nl : dansmeesterviool (f.)

en : kit violin

de : Tanzmeistergeige (f.), Pochette (f.), Pocceta (f.)

**Poignée avant (f.), pommeau (m.) (rabot)**

nl :

en : (front) knob

de : vorne Handgriff (m.)

**Poignée (- arrière) (f.) (rabot)**

nl :

en : (rear) handle, tote

de : vorne Handgriff (m.)

**Pointe à tracer (f.)**

nl : krasnaald

en : marking scribe, marking gauge

de : Streichmaß

**Pointe aux âmes (f.)**

nl : stappelzetter (m.)

en : soundpost setter

de :

**Pointe carrée (f.)**

nl :

en : bradawl

de :

**Pointeau (m.)**

nl : centerpons

en : center punch

de : Körner (m.)

**Ponce-soie (f., poudre de pierre ponce)**

nl : puimsteenpoeder

en : pumice

de : Bismehl (n.)

**Ponceuse à bande (f.)**

nl : bandschuurmachine (f.)

en :

de :

**Pont (m., - d'âme, viole)**

nl : stapelplank (m.)

en : soundpost plate

de : Bodenplatte (f.)

**Porte-filière (m.)**

nl : snijplaathouder

en : die holder

de : Schneideisenhalter (m.)

**Pot à colle (m.)**

nl : lijmpot (m.)

en : glue pot

de : Leimkocher

**Potentiomètre (m.)**

nl :

en : pot

de :

**Poucette, poussette (f., achèterie)**

nl : leertje (n.)

en : pad, leatherthumb  
de : daumenleder (n.)

---

**Prendre, sécher (colle)**

---

nl :  
en : cure  
de : abbinden

---

**Presse à tabler (f.)**

---

nl :  
en : spool clamp  
de :

---

**Presse (f.), serre-joint (m.)**

---

nl : (lijm)tang (m.), (lijm)klem (f.), sergeant (m.)  
en : clamps  
de : Schraubzwinge (f.)

---

**Presseur (m., pièce de rabot) : voir Bloc d'arrêt**

---

---

**Queue d'aronde (f.)**

---

nl : zwaluwstaartverbinding (f.)  
en : dovetail  
de : Schwalbenschwanzverbinding (f.)

---

**Rabot (m.)**

---

nl : schaaf (f.)  
en : plane  
de : Hobel (m.)

---

**Rabot à racler (m.)**

---

nl : schraapschaaf (f.)  
en : scraper plane  
de : Ziehklingenhobel (m.)

---

**Rabot à recaler (m.)**

---

nl : kopshout schaaf (f.)  
en : block plane  
de : Einhandhobel (m.), Blockhobel (m.)

---

**Raboter**

---

nl : schaaven  
en : to plane  
de :

---

**Raboteuse (stationnaire, f.)**

---

nl : vandiktebank (f.)  
en : thickness planer, thicknesser (UK, AU), planer (US)  
de : Dickenhobelmaschine (f.)

---

**Rabot noisette (m.)**

---

nl : bootschaaf (f.), schaafje (n.)  
en : finger plane  
de : Geigenbauhobel (m.)

---

**Racler**

---

nl : schraapen  
en : to scrape  
de :

---

**Racloir (m.)**

---

nl : schraapstal (n.)  
en : (card) scraper, cabinet scraper

de : Ziehklinge (f.)

---

**Râpe à bois (f.)**

---

nl : rasp (f.)  
en : rasp  
de : Raspel (f.)

---

**Rapporteur (m.)**

---

nl : gradenboog (m.)  
en : protractor  
de : Winkelmesser (m.)

---

**Ratsoir (m.) : voir racloir**

---

---

**Rayon (m., d'un cercle)**

---

nl : straal (m.)  
en : radius  
de : Radius (m.), Halbmesser (m.)

---

**Recouvrement (m., archèterie)**

---

nl : schuifje (n.)  
en : (pearl) slide  
de : Schub (m.)

---

**Règle (f.)**

---

nl : liniaal (f., n.)  
en : ruler  
de : Lineal (n.)

---

**Réglet (m., en métal)**

---

nl : meetlat (f.)  
en :  
de :

---

**Renfort de chevalet (m.)**

---

nl :  
en : bridge pad  
de :

---

**Repère de touche (m.)**

---

nl : positiestip ?, positiedot  
en : (fingerboard) position marker, fretboard marker  
de :

---

**Repère de bord de touche (m.)**

---

nl :  
en : side dot  
de :

---

**Résine (f.)**

---

nl : hars (n., m.)  
en : resin  
de : Harz (n.)

---

**Riflard (m.)**

---

nl : blokschaaf  
en : jack plane (~360 mm), smooth plane, smoothing plane (~250 mm)  
de : Doppelhobel (m.), Schlichthobel (m.)

---

**Rifloir (m.)**

---

nl :  
en : riffler  
de : Riffelraspel (f.)

**Rondelle (f.)**

nl : ring (m.), rondelle  
en : washer  
de : Unterlegscheibe

**Rosace (f.)**

nl : rozet  
en : rosette  
de :

**Rouille (f.)**

nl : roest (n., m.)  
en : rust  
de : Rost

**Ruban adhésif (m.), scotch (m.)**

nl : plakband (n.), tape (m.)  
en : (adhesive -) tape  
de : Klebeband (n.)

**Sandaraque (f.)**

nl : sandarak  
en : sandarac  
de : Sandarak (m.)

**Sandragon (m.)**

nl :  
en : dragon's blood  
de : Drachenblut (n.)

**Sautereau (m.)**

nl :  
en :  
de :

**Savon (m.)**

nl : zeep (f.)  
en : soap  
de : Seife (f.)

**Scalpel (m.)**

nl :  
en :  
de :

**Scie (f.)**

nl : zaag (f.)  
en : saw  
de : Säge (f.)

**Scie à cadre (f.)**

nl : spanzaag (f.)  
en :  
de :

**Scie a chantourner (f., - électrique)**

nl : figuurzaag (-machine, f.)  
en : scroll saw  
de : Dekupiersäge (f.)

**Scie à dos (f.)**

nl : kapzaag (f.), rugzaag (f.)  
en :

de :

**Scie à métaux (f.)**

nl : ijzerzaag (f.)  
en : hacksaw  
de :

**Scie à onglet (f.)**

nl : verstekzaag (f.)  
en : mitre (US : miter) -saw  
de : Gehrungssäge (f.)

**Scie à ruban (f.)**

nl : lintzaag (f.)  
en : band saw  
de :

**Scie a tenon, petite scie à dos (f.)**

nl : toffelzaag (f.)  
en : dovetail saw  
de : Feinsäge, Rückensäge (feine Zahnung)

**Scie circulaire (f.)**

nl : cirkelzaag (f.)  
en : circular saw  
de : Kreissäge (f.)

**Scie cloche (f.)**

nl : gatenzaag (f.)  
en : hole saw (holesaw), hole cutter  
de : Lochsäge (f.)

**Scie japonaise (f.)**

nl : japonse zaag (f.)  
en : japanese saw  
de : Japansäge (f.)

**Scie sauteuse (f.)**

nl : decoupeerzaag (f.)  
en : jigsaw  
de : Stichsäge (f.)

**Sciure (f.)**

nl : zaagsel (n.)  
en :  
de :

**Sculpture (f.)**

nl : sneijwerk (beeldhouw)  
en :  
de :

**Séchage (m.)**

nl : drogen (n.)  
en : drying  
de :

**Semelle (f., - du rabot)**

nl : Zool  
en : sole  
de : Sohle (f.)

**Sillet de chevalet (m.)**

nl : (zadel)kambeentje (n.), kielstaafje (n.),

(brug)zadel (n.)  
en : Saddle  
de :

---

**Sillet inférieur (m., support de l'attache cordier)**

nl : kielhoutje (n.), zadelkam (m.)  
en : saddle  
de : Untersattel (m.)

---

**Sillet de tête (m.)**

nl : topkam (m.), topkambeentje (n.), topkieltje (n.)  
en : nut  
de : (Ober)sattel (m.)

---

**Son (m., timbre)**

nl :  
en : tone  
de :

---

**Soudure (f.)**

nl :  
en :  
de :

---

**Sulfate de fer (m.)**

nl : ijzersulfaat (n.)  
en : iron sulfate  
de : Eisensulfat (n.)

---

**Superglue® (f., cyanoacrylate)**

nl : secondelijm (cyanoacrylaatlijm, m.)  
en :  
de : Cyanoacrylat (n.)

---

**Table bombée (f.)**

nl :  
en : archtop  
de :

---

**Table (f., d'harmonie)**

nl : bovenblad (n.), voorblad (n.)  
en : soundboard, belly  
de : Decke (f.)

---

**Table lumineuse (f.)**

nl : lichtbak (m.)  
en : light box  
de : leuchttisch (m.)

---

**Taille (f.)**

nl : taille (f.)  
en : waist  
de :

---

**Taille-cheville (m.)**

nl : sleutelslijper (m.)  
en : peg shaver  
de : Wirbelschneider (m.)

---

**Talon (m.)**

nl : hiel (m.)  
en : heel  
de :

---

**Tampon (m., à vernir)**

nl : dot (m., f.)  
en :  
de :

---

**Taquet (m.)**

nl :  
en :  
de :

---

**Tarabiscot (m.)**

nl :  
en : beading tool  
de :

---

**Taraud (m.)**

nl : draadtap (m.)  
en : tap  
de : Gewindebohrer (m.)

---

**Tasseau du manche, tasseau haut (m.)**

nl : halsblok (n.)  
en : headblock  
de : Oberklotz

---

**Tasseau inférieur, tasseau bas (m.)**

nl : staartblok (n.), eindblok (n.)  
en : tailblock  
de : Unterklotz

---

**Tenaille (f.)**

nl : nijptang (m.)  
en : pincer  
de : Monierzange, Kneifzange, Beißzange (f.)

---

**Tendeur de mi (m.)**

nl : fijnstemmer  
en : string adjuster  
de : Feinstimmer (m.)

---

**Tenon (m.) et mortaise (f.)**

nl : pen (f.) en gat (n.)  
en : mortise and tenon, bridle joint  
de : Schlitz (m.) und Zapfen (m.)

---

**Térébenthine (f.)**

nl : terpentijn (-olie, m.)  
en : turpentine  
de : Terpentin (m., n.)

---

**Tête de la guitare (f.)**

nl : bovenkant (m.), kop (m.)  
en : headstock, headpiece, machine head  
de : Kopf (m.)

---

**Tête de l'archet (f.)**

nl : punt (m.)  
en : head, point, tip  
de : Spitze (f.), Kopf (m.)

---

**Tête : voir aussi chevillier**

---

**Théorbe (m.)**

nl :  
en :

de :

### **Tige filetée (f.)**

nl : draadeinde (n.)

en :

de :

### **Tirant (m., des cordes)**

nl :

en : gauge

de :

### **Tissu (m.)**

nl :

en : fabric, cloth

de :

### **Tôle à cintrer (f.)**

nl :

en :

de : Biegeblech, Biegeband

### **Touche (f.)**

nl : toets (m.), fretschaal (f.), toonschaal (f.)

en : fingerboard, fretboard

de : Griffbrett (n.)

### **Tour (m.)**

nl : draaibank (f.)

en : lathe

de : Drehmaschine (f.)

### **Touret à meuler (m.)**

nl :

en :

de :

### **Touret à affûter (m.)**

nl : slijpmolen (m.)

en :

de :

### **Tourne-à-gauche (m.)**

nl : wringijzer (n.) voor tapen

en : tap wrench

de : Windeisen (n.)

### **Tournevis (m.)**

nl : schroevendraaier (m.), tournevis (Antwerpen)

en : screwdriver

de : Schraubendreher (m.)

### **Tournevis cruciforme (m.)**

nl : phillipsschroevendraaier (m.)

en : cross screwdriver

de : Kreuzschlitzschraubendreher (m.)

### **Tournevis plat (m.)**

nl : sleufkopschroevendraaier (m.)

en : slotted screwdriver

de : Schlitzschraubendreher (m.)

### **Trait de scie (m.)**

nl : zaagsnede (f.)

en : saw kerf

de :

### **Trompette marine (f.)**

nl :

en : tromba marina

de : Trumscheit (n.), Marientrompete (f.), Nonnengeige (f.), Nonnentrompete (f.), Trompetengeige (f.)

### **Trou de cheville (m.)**

nl :

en : peg hole

de :

### **Trusquin (m.)**

nl : kruishout (n.), krasblok (n.)

en : marking gauge, scratch gauge

de : Streichmaß (n.)

### **Valet (m.)**

nl :

en :

de :

### **Vapeur (f.)**

nl : stoom (m.)

en : steam

de : Dampf (m.)

### **Varlope (f.)**

nl : voorloper (m.)

en : jointer plane

de : Raubank (f.)

### **Vernir**

nl : lakken

en :

de :

### **Vernis (m.)**

nl : vernis (m., n.), lak (m., n.)

en : varnish

de : Firnis

### **Vernis à l'huile (m.)**

nl : olielak (m., n.)

en :

de :

### **Vernis au tampon (m.)**

nl : politoer (n.)

en : french polish

de : Schellackpolitur (f.)

### **Vibrato (m.)**

nl :

en : whammy bar

de :

### **Vielle à roue (f.)**

nl : draailier

en : hurdy gurdy

de : Drehleier, Radleier (f.)



**Vilebrequin (m.)**

---

nl : handboor (f.)  
en : brace  
de : Handbohrmaschine (f.)

**Viola (- de gambe, f.)**

---

nl : gamba  
en : viol, viola da gamba  
de : Viola da gamba (f.), Gambe (f.), Kniegeige (f.),  
Schoßgeige (f.)

**Violon (m.)**

---

nl : viool (f.)  
en : violin, fiddle  
de : Violin (f.), Geige (f.)

**Violon alto, alto (m.)**

---

nl : altviool (f.)  
en : alto violin  
de : Bratsche (f.), Viola (f.)

**Violoncelle (m.)**

---

nl :  
en : cello  
de :

**Virole (f., archèterie) : voir Passant**

---

**Vis (f., - à bois)**

---

nl : vijs (f., Belg.), schroef (f.)  
en : screw  
de : Schraube (f.)

**Vis (f., - à métal)**

---

nl : bout (m.)  
en : screw, bolt  
de :

**Vis (f., archèterie)**

---

nl : (span)schroef (f.)  
en : (tension) screw  
de : Schraube (f.)

**Vis à collet carré (f.)**

---

nl : slotbout (m.)  
en : carriage bolt, coach bolt  
de : Torbandschraube (f.)

**Vis de réglage du fer (f.) (rabet)**

---

nl : beiteldiepte stelmoer (f.)  
en : depth-of-cut adjustment knob  
de : Hobeisen-Stellschraube (f.)

**Visseuse (f.)**

---

nl : schroefboormachine (f.)  
en :  
de :

**Visseuse sans fil (f.)**

---

nl : accuschroevendraaier (m.)  
en : cordless drill  
de :

**Voie (f., - d'une scie)**

---

nl :  
en :  
de : Freischnitt

**Volute (f.)**

---

nl : krul (f.)  
en : scroll  
de : Schneke (f.)

**Vrille (f.)**

---

nl : handboortje (n.)  
en : gimlet  
de : Nagelbohrer (m.), Schneckenbohrer (m.)

**Vue de côté (f.)**

---

nl : zijansicht, ZAZ (f.)  
en : side view  
de : Seitenansicht

**Vue de dessous (f.)**

---

nl : onderanzicht, OAZ (f.)  
en : bottom view  
de : Ansicht von Unten (AU)

**Vue de dessus (f.)**

---

nl : bovenanzicht, BAZ (f.)  
en : top view  
de : Aufsicht, Draufsicht (DS)

**Wastringue (f.)**

---

nl : spookschaaf (f.)  
en : spokeshave  
de : Schweifhobel (m.), Schabhobel (m.), Schinder  
(m.)

**White spirit (m.)**

---

nl : white spirit  
en : white spirit, stoddard solvent  
de : Testbenzin (n.) Siedegrenzbenzin (n.),  
Waschbenzin (n.)

**Acajou (*Meliacea cedrela*, *M. entandrophragma*, *M. khaya* et *M. swietenia*)**

nl : mahonie  
en : mahogany  
de : Mahagoni (n.)

**Alisier (*Sorbus aria*)**

nl : meelbes  
en : whitebeam  
de : Echte Mehlbeere (f.)

**Amarante (*Peltogyne venosa* et *Peltogyne paniculata* subsp. *pubescens*)**

nl : purperhart, amarant  
en : purpleheart  
de :

**Amourette, bois de lettre (*Brosimum guianense*)**

nl : letterhout  
en : snakewood  
de : Schlangenholz (n.)

**Aulne (*Alnus spp.*)**

nl : els  
en : alder  
de : Erlenholz (n.)

**Bois de rose (terme vernaculaire très imprécis désignant de très nombreuses espèces utilisées, soit en parfumerie, soit en ébénisterie, dont *Dalbergia decipularis*)**

nl :  
en : tulipwood  
de : Rosenholz (n.)

**Bois de violette, Jacarando (*Dalbergia cearensis*)**

nl :  
en : kingwood  
de :

**Bouleau (*Betula spp.*)**

nl : berk  
en : birch  
de : Birkenholz (n.)

**Bubinga (*Guibourtia spp. G. demeusei*, *G. pellegriniana*, *G. tessmannii*, etc.)**

nl :  
en :  
de : Bubinga

**Buis (*Buxus spp.*, dont *sempervivens*)**

nl : Buxus  
en : Boxwood  
de : Buchsbäume

**Campêche (*Haematoxylum campechianum*)**

nl : campeche  
en : logwood  
de : Blutholz (n.), Blauholz (n.), Campechebaum (m.)

**Cèdre (*Cedrus spp.*)**

nl : ceder  
en : cedar

de : Zeder

**Cèdre espagnol, cédro (*Cedrela odorata*)**

nl : loofhout ceder,  
en : cedro, Spanish cedar, Mexican cedar, cigar-box cedar  
de : Cedro, Westindische Zedrele, Westindische Zeder, Spanische Zeder

**Cèdre rouge (*Thuja plicata*)**

nl : reuzenlevensboom  
en : (western, pacific) red cedar, giant red cedar, western arborvitae, shinglewood  
de : Riesen-Lebensbaum (m.), Riesen-Thuja (f.)

**Cerisier (*Prunus cerasus spp.*)**

nl : (zoete) kers  
en : cherry wood  
de : kirschenbaum (m.)

**Charme (*Carpinus spp.*)**

nl : haagbeuk  
en : hornbeam  
de : Hainbuche (f.), Weißbuche (f.), Hagebuche (f.)

**Chêne (*Quercus spp.*)**

nl : de eik  
en : oak  
de : Eiche (f.)

**Cocobolo (*Dalbergia retusa*)**

nl : cocobolo  
en : cocobolo  
de : Coccobolo, Grenadillo, Nambar, Palo Sando

**Cormier (*Sorbus domestica*)**

nl : peervormige lijsterbes  
en : service tree  
de : Speierling (m.)

**Ébène (*Dyospyros spp.*, *Dalbergia*)**

nl : ebbenhout  
en : ebony  
de : Ebenholz (n.)

**Épicéa (*Picea abies*, *Picea excelsa*)**

nl : sparhout (vurenhout)  
en : spruce  
de : Fichte (f.) (-nholz) (n.), gemeine Fich, Rotfichte, Rottanne

**Épicéa chenillé**

nl :  
en : bear-claw spruce  
de : Haselficht (?)

**Érable (*Acer spp.*)**

nl : esdoorn, ahorn  
en : maple  
de : Ahorn (f.)

**Érable moucheté (ou érable piqué ou érable moiré)**

nl : vogelooog esdoorn  
en :

de : Vogelaugenahorn

---

**Érable ondé**

nl :  
en : curly maple, flammed maple  
de : Riegel-Ahorn

---

**Érable pommelé**

nl :  
en : blistered maple, quilted maple  
de : Muschelhorn

---

**Frêne (*Fraxinus spp.*)**

nl : es  
en : ash  
de : Esche

---

**Gaiac (*Guaiacum officinale, Guaiacum sanctum*)**

nl : pokhout  
en : Iron wood, lignum vitae  
de : Packholz, Guajak

---

**Grenadille d'Afrique, ébène du Mozambique (*Dalbergia melanoxylon*)**

nl : grenadille-hout  
en : african blackwood  
de : Afrikanischer Grenadill, Afrikanisches Schwarzholz (n.)

---

**Hêtre (*Fagus sylvatica*)**

nl : berk  
en : beech  
de : Buche

---

**Houx (*Ilex aquifolium*)**

nl : hulst  
en : holly  
de : Europäische Stechpalme, Gemeine Stechpalme, Holly

---

**If (*Taxus baccata*)**

nl : taxus  
en : yew  
de : Eibe (f.)

---

**Iroko (*Milicia excelsa*)**

nl :  
en : iroko, african teak  
de : Iroko

---

**Koa (*Acacia koa*)**

nl :  
en : Koa  
de : Koa-Akazie (f.)

---

**Mélèze (*Larix spp.*)**

nl : larix  
en : Larch  
de : die Lärche

---

**Merisier (*Prunus avium*)**

nl : wilde kerseboom  
en : wild cherry, sweet cherry, gean  
de : Vogel-Kirsche

---

**Noyer (*Juglans spp.*)**

nl : walnoot, okkernoot, notenhout  
en : walnut  
de : Walnuss

---

**Orme (*Ulmus spp.*)**

nl : lep, Olm  
en : Elm  
de : Ulmen

---

**Ovangkol (*Guibourtia ehie*)**

nl :  
en : (Black) Hyedua, Ovangkol, Amazoué, Shedua  
de : Ovangkol, Ovengkol

---

**Padouk (*Pterocarpus soyauxii, Pterocarpus macrocarpus, Pterocarpus dalbergioides*)**

nl :  
en : padauk, padouk, paduk  
de : Padouk

---

**Palissandre (*Dalbergia spp.*)**

nl : palissander  
en : rosewood  
de : Palisander

---

**Palissandre indien (*Dalbergia latifolia*)**

nl : ostindischer palissander  
en : (east) Indian rosewood  
de : Ostindisches Palisander

---

**Palissandre de Rio (*Dalbergia negra*)**

nl :  
en : Brazilian rosewood, Rio rosewood, Bahia rosewood  
de : Rio-Palisander, Brasilianisches Palisander

---

**Pernambouc, bois du Brésil (*Caesalpinia echinata*)**

nl :  
en : Brazilwood, pernambuco  
de : Brazilholz, Fernambuk

---

**Peuplier (*Populus spp.*)**

nl : populier  
en : poplar  
de : Pappel

---

**Pin (*Pinus spp.*)**

nl : spar  
en : pine  
de : die Kiefer

---

**Prunier (*Prunus domestica*)**

nl : pruimhout  
en : plum  
de : Pflaume

---

**Poirier (*Pyrus communis*)**

nl : pereboom  
en : pear tree  
de : Birnbaum

---

**Ronce de noyer (*Juglans spp.*)**

nl : wortelnotenhour

en :  
de :

de :

---

**Sapelli, sapele (*Entandrophragma cylindricum*)**

nl : sapelli  
en : sapelli, sapele, aboudikro  
de : Sapeli, Sapelli

---

**Tilleul (*Tilia spp.*)**

nl : linde  
en : lime (UK), basswood, linden (USA)  
de : Linden (f.)

---

**Sipo (*Entandrophragma utile*)**

nl :  
en : sipo

---

**Zebrano (*Microberlinia brazzavillensis*)**

nl : zebrano  
en : zebrawood  
de : Zebrano, Zingana

---

**Références****Littérature**

Das Buch der Violine, Walter Kolneder, éd. Atlantis Musikbuch

Dictionnaire de lutherie et d'archèterie, Eric Lehmann, éditions Les amis de la musique, 2006 (termes d'archèterie en langue française)

La vielle à roue, Luce Moïses, éditions la renaissance du livre

La vielle à roue et le violon dans la musique populaire traditionnelle entre le Rhin et la Somme, Mémoire présenté par Luce Moïses pour l'obtention du grade de licenciée en musicologie, Université de Lille, 1978-1979

Complete Guitar Repair, Hideo Kamimoto

**Internet**

[bildwoerterbuch.pons.eu](http://bildwoerterbuch.pons.eu)  
[cs.dartmouth.edu](http://cs.dartmouth.edu)  
[cornerviolinshop.blogspot.fr](http://cornerviolinshop.blogspot.fr)  
[duden.de](http://duden.de)  
[institut-metiersdart.org](http://institut-metiersdart.org)  
[karwei.n](http://karwei.n)  
[leevalley.com](http://leevalley.com)  
[lutheriedilettante.forumculture.net](http://lutheriedilettante.forumculture.net)  
[luthier-amateur.org/lexiq.php](http://luthier-amateur.org/lexiq.php)  
[mehr-als-werkzeug.de](http://mehr-als-werkzeug.de)  
[merkelbach.be](http://merkelbach.be)  
[proarte.be](http://proarte.be)  
[speeltuygh.com](http://speeltuygh.com)  
[tropical-woods.com](http://tropical-woods.com)  
[troupiou.com](http://troupiou.com)  
[vandale.nl](http://vandale.nl)  
[veilleelimousine.com](http://veilleelimousine.com)  
[wikipedia.org](http://wikipedia.org) !  
[wood-database.com](http://wood-database.com)  
[woodworking.de/woerterbuch](http://woodworking.de/woerterbuch)  
[ymak.de](http://ymak.de)